



refleksol[®]

XXL

– maksimummõõtmed:

(sisetingimustes: **laius 4,5 m, kõrgus 5,0 m**)

(välitingimustes: **laius 3,0 m, kõrgus 3,0 m**)

– konstruktsioon saadaval kõikides RAL-toonides

– lai kangavalik

– ideaalne suurte pindade katmiseks

– elektri- või käsiajam

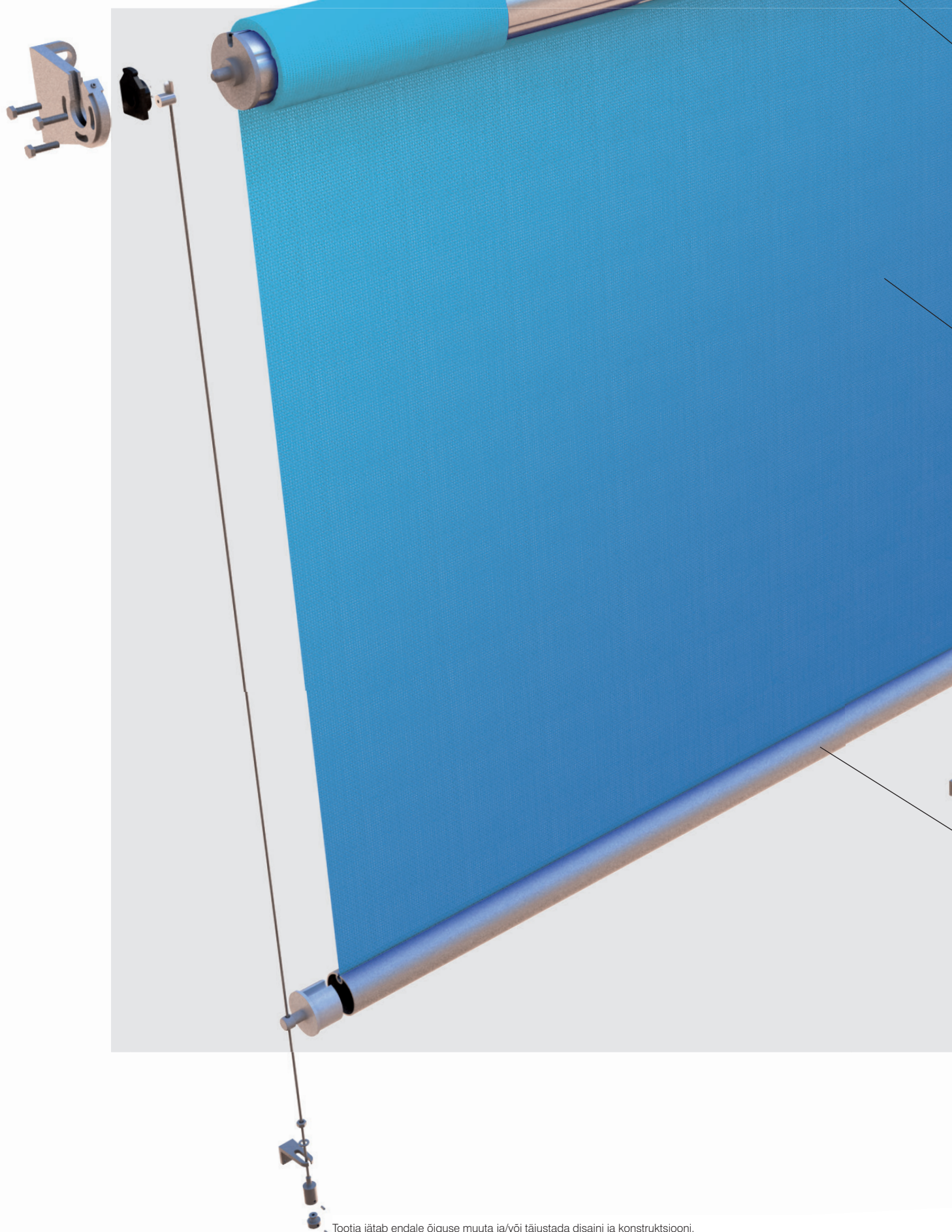


Süsteemi **XXL** põhieelis on võimalus katta suuri pindu. See on mõeldud kasutamiseks tööstushoonetes. Seda saab kinnitada seinale või lakke tugevate, valatud alumiiniumkronsteinide abil.

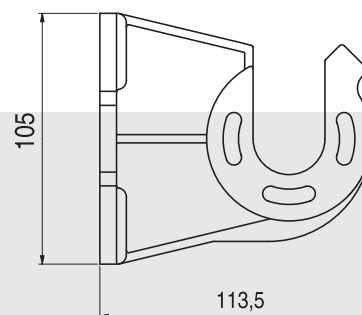


Refleksol® XXL on saadaval ka vabalrippuvana (ainult sisetingimustes).

refleksol® **XXL**



põhikronstein



ajam ja automaatika

Pakume juhtivate Euroopa tootjate lahendusi, näiteks täielikku ilmastikuautomaatikat, päikeseandureid, vaiksaid mootoreid, saatja-vastuvõtjaga mootoreid, kaugjuhtimispulte.



kangas

Tänu PVC kombineerimisele polüestriga on meie kangaid lihtne hooldada ning need on ilmastiku- ja UV-kindlad.



0338/08

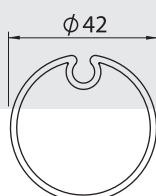
juhikross



juhikross

2,5 mm paksune roostevabast terasest tross läbipaistvas plastmantlis, mis tagab parema toimivuse. Esteetilised viimistletud roostevabade teraselementidega

alumine latt



alumine latt Ø42

Alumisi latte Ø42 saab kasutada nii vabaltrippuva kui ka juhikrossiga Ø2,5 versiooni puhul.