

refleksol[®] **ZIIP**

- kasseti mõõtmed: **laius 113 mm, kõrgus 128 mm**
- maksimummõõtmed: **laius 3,5 m, kõrgus 4,0 m**
- konstruktsioon saadaval kõikides RAL-toonides
- lai kangavalik
- elektriajam



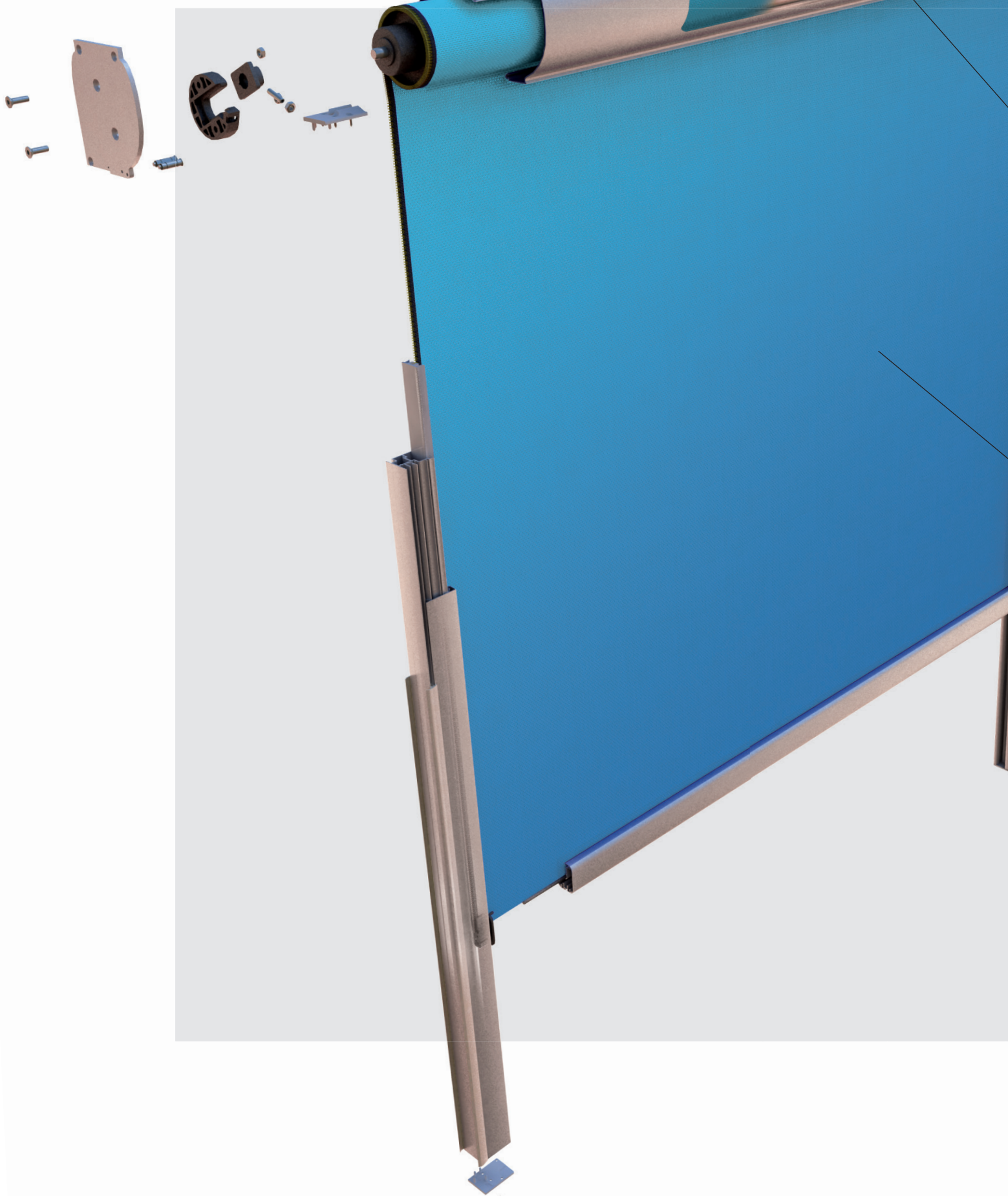
Refleksol® ZiiP on tekstiilrullo, milles hoitakse kangast pidevalt pingul, olenemata selle asendist. See lahendus tagab rullo toimivuse isegi tugevate tuuleilide korral.

Tänu oma kompenseerivate tihendite süsteemile tagab **ZiiP**-süsteem täieliku pimenduse, isegi väga ebatasaste fassaadide korral. See on ainus sedalaadi lahendus, mis on mõeldud välikasutuseks.



Refleksol® ZiiPi saab kasutada isegi tugevate tuuleilide korral

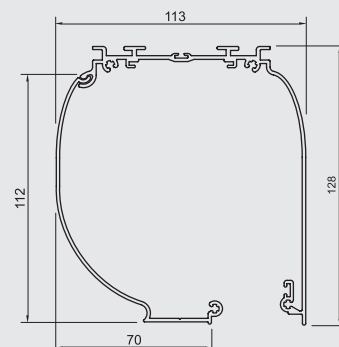
refleksol® **ZIIP**



kassett

Kassett on valmistatud ekstrudeeritud alumiiniumist ja ette nähtud paigaldamiseks nii seinale kui ka lakke.

Lisaks sellele saab Ziiip-süsteemi paigaldada kandekonstruktsioonina, mispuhul ühendatakse küljjuhik otsakorgiga. Nii muutub küljjuhik süsteemi kandeelemendiks.



ajam ja automaatika

Pakume juhtivate Euroopa tootjate lahendusi, näiteks täielikku ilmastikuautomaatikat, päikeseandureid, vaikseid mootoreid, saatja-vastuvõtjaga mootoreid, kaugjuhtimispulse.



kangas

Tänu PVC kombineerimisele polüestriga on meie kangaid lihtne hooldada ning need on ilmastiku- ja UV-kindlad.



0338/08

küljjuhikud

Kaheosaline küljjuhik, mis võimaldab kangast hõlpsalt paigaldada tõmbluku abil. See lahendus tagab kanga pideva pinguloleku, olenemata asendist.

Lisaks sellele saab Ziiip-süsteemi paigaldada kandekonstruktsioonina, mispuhul ühendatakse küljjuhik otsakorgiga. Nii muutub küljjuhik süsteemi kandeelemendiks.

