

refleksol[®] 90

- kasseti mõõtmed: **laius 90 mm, kõrgus 96 mm**
- maksimummõõtmed: **laius 3,0 m, kõrgus 4,0 m**
- konstruktsioon saadaval kõikides RAL-toonides
- lai kangavalik
- võimalik kasutada tuulekaitsetlatte
- elektri- või käsiajam



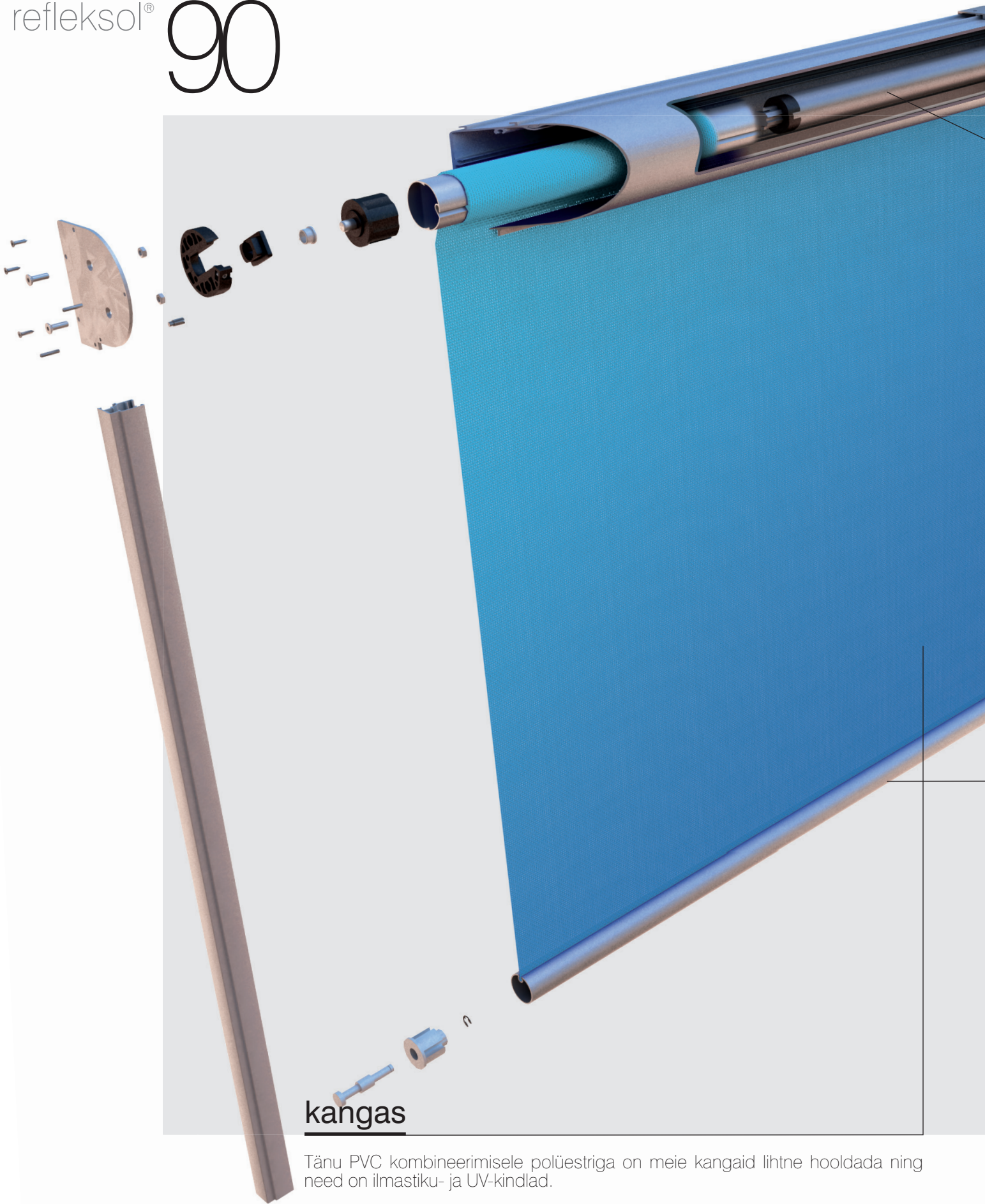
Refleksol® 90 on sobiv lahendus juhul, kui süsteem 103 võib osutada liiga suureks. Sõltuvalt konfiguratsioonist saab kasutada lisavarustust, nagu tuulekaitsetatid, esteetilised trossid koos pingutitega või täielik pimendussüsteem (mõeldud sisetingimustesse).

Refleksol® 90 on saadaval ka kandekonstruktsioonina – koos külguhikutega **G31** ja **G80** (mõeldud sisetingimustesse).



Refleksol® 90 on saadaval ka koos juhiktrossidega

refleksol® 90



kangas

Tänu PVC kombineerimisele polüestriga on meie kangaid lihtne hooldada ning need on ilmastiku- ja UV-kindlad.



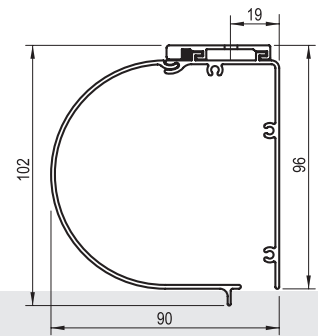
eco  codice®



0338/08

kassett

Kassett on valmistatud ekstrudeeritud alumiiniumist ja ette nähtud paigaldamiseks nii seinale kui ka lakke.



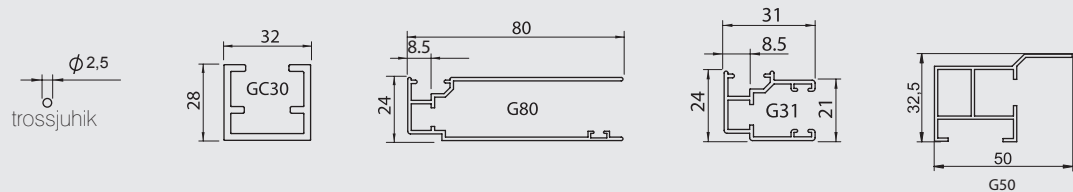
ajam ja automaatika

Pakume juhtivate Euroopa tootjate lahendusi, näiteks täielikku ilmastikuautomaatikat, päikeseandureid, vaikseid mootoreid, saatja-vastuvõtjaga mootoreid, kaugjuhtimispulte.



külgjuhikud

Sõltuvalt paigalduskohast saab kasutada esteetiliselt roostevaba terastrossi, standardjuhikut **G31**, väikest juhikut **GC30**, samuti ainult sisetingimustesse mõeldud juhikut **G80**, mis võimaldab täielikku pimendamist. Külgjuhikuid **G31** ja **G80** saab kasutada kassetti kandekonstruktsioonina.



alumine latt

	trossjuhik	GC30	G80	G31	G50
Ø 42	✓	✓			
Ø 35				✓	
FP33				✓	
tuulekaitse		✓			
FG42 (FG42R)			✓		
FG40					✓

