

rõdumarkiis

# Italia box

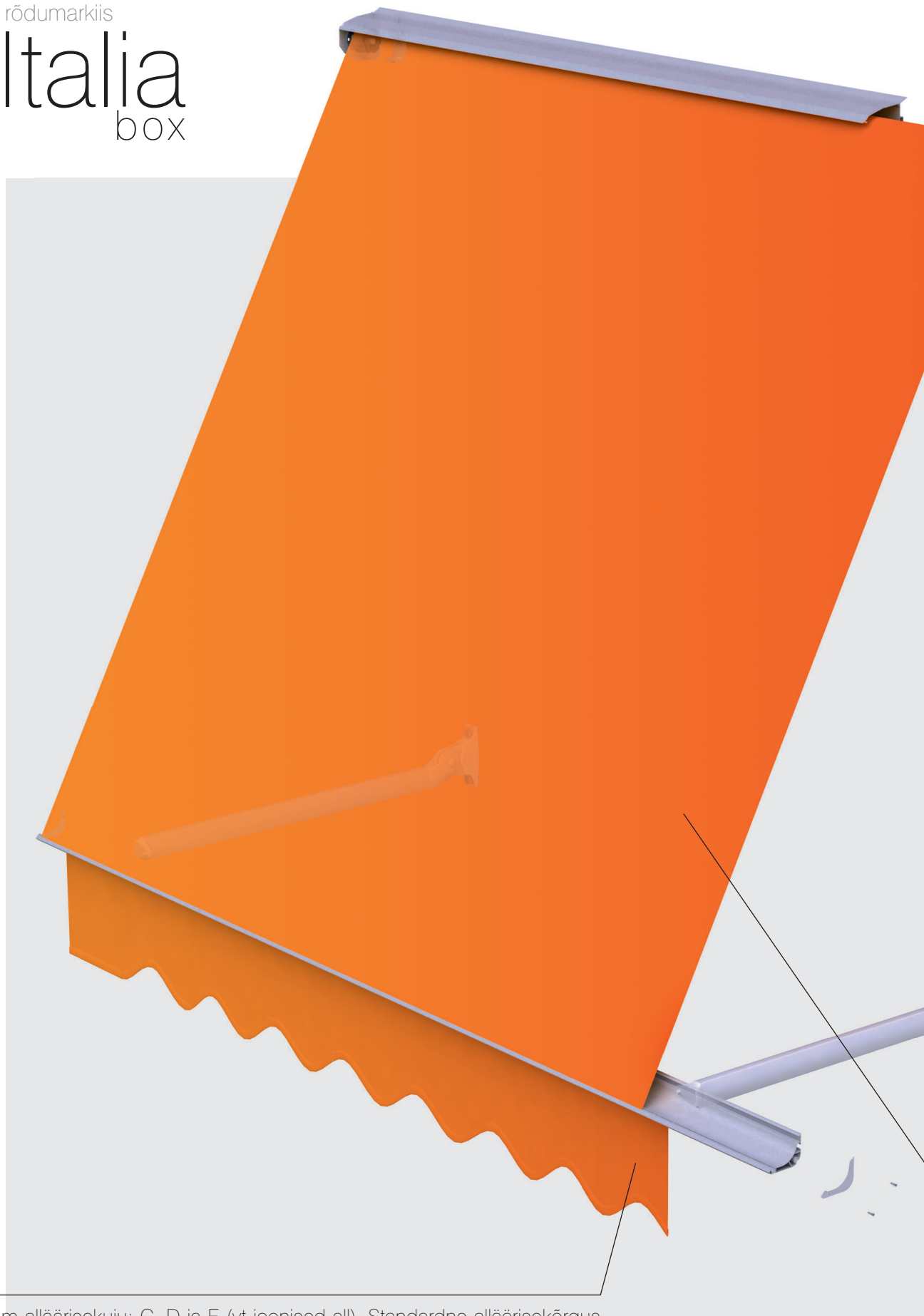
KASSETT	jah
RULOOTORU	läbimõõt 70 mm
PAIGALDUSKOHT	sein, lagi
VÄLJAUATUVUS	1,0 m; 1,4 m
MAKSIMUM- VÄLJAUATUVUS	1,4 m
MAKSIMUMLAIUS	5,0 m
LIIGENDTOED	allalangevad, alumiiniumist, vedruga
KONSTRUKTSIOONI VÄRVIVALIK	pulbervärvitud: valge
KANGAS	üle 150 mustri
ALLÄÄRIS	standardkõrgus 21 cm ( $\pm$ 0,5 cm), maksimumkõrgus 40 cm kujude C ja D puhul ning 100 cm kuju E puhul
KÄSIAJAM	vänt: 1,5 m; 1,8 m; 2,2 m
AUTOMAATIKA	mootor, käsitsi alistamise funktsiooniga mootor, kaugjuhtimine, ohjatatav tuule-päikeseanduriga



Box Italia on markiis poe- ja muudele akendele, rõdule, terrassidele ja verandadele. Alumiiniumkassett kaitseb kangast halbade ilmastikutingimuste eest. Alumiiniumist rippvarred on varustatud vedrugaga, mis pinguldab kangast ega lase tuulel varsi kokku voltida. Markiis toetub varte ja rulootoru kanduritele. Seetõttu saab selle kassettmarkiisi paigaldada isegi sinna, kus aluspinna tugevus ei võimalda kasutada liigendvartega terrassimarkiisi. Tänu kergele konstruktsioonile on markiisi paigaldamine väga lihtne. Konstruktsioonelemendid on kaetud valge pulbervärviga.



rõdumarkiis  
**Italia**  
box



## allääris

Saadaval on kolm alläärisekuju: C, D ja E (vt joonised all). Standardne alläärisekõrgus on 21 cm. Allääris on esteetiliselt viimistletud äärispaelaga. Lihtkanga puhul on saadaval ainult alläärisetüüp E.



# konstruktsioon

Ekstrudeeritud alumiiniumist kassett tagab kokkuruullitud kanga täiusliku kaitse halbade ilmastikuolude eest. Kuna liigendtoed on valmistatud survevalu teel, on konstruktsioon äärmiselt vastupidav.

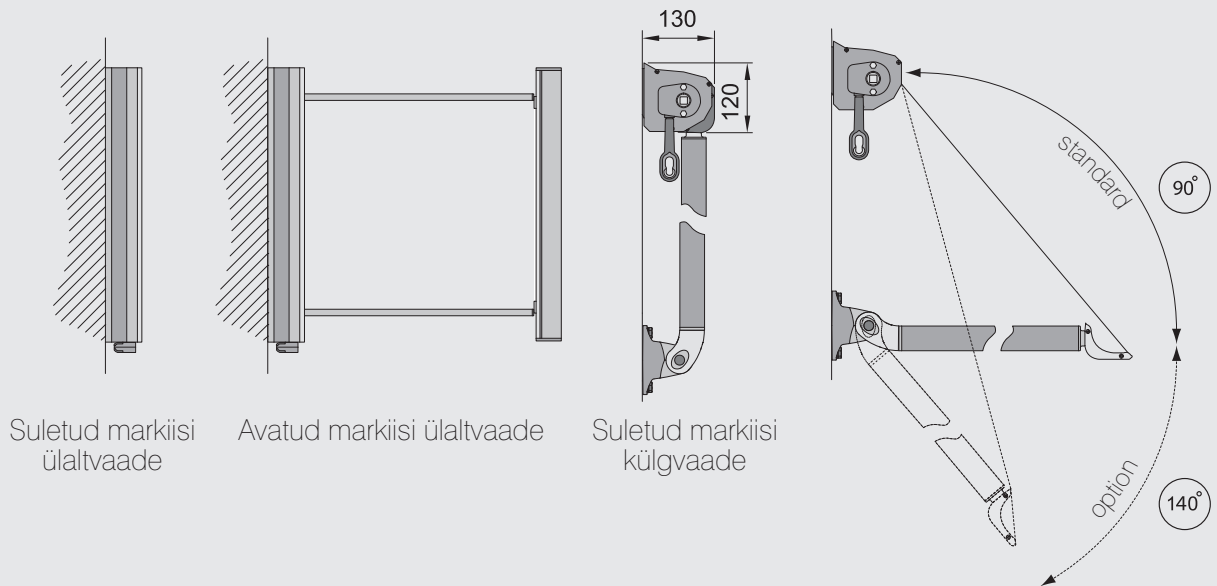
# automaatika

Pakume juhtivate Euroopa tootjate lahendusi, näiteks täielikku tuule- ja päikeseautomaatikat, mootoreid, mida saab juhtida nii juhtme kaudu kui ka ilma, ja väntasid.



**HERUBINI**

# paigaldamine



Suletud markiisi ülaltvaade

Avatud markiisi ülaltvaade

Suletud markiisi külgsuurt vaade

Avatud markiisi külgsuurt vaade. Üle 90° kaldenurga puhul tuleb kanga eest juurde maksta. Lisavõimalus kasutatav ainult 1 m varte puhul.

# konstruktsiooni värvivalik

Pulbervärvimisel kasutab Selt tunnustatud Šveitsi ettevõtte IGP tarnitavaid värve. IGP-DURA®Clean pulbervärvid annavad pinnaviimistlust, mis hõlgab mustust ja on kergesti hooldatav.



Powderful Solutions.



RAL 9010

# kangas

Kõik akrüülkangad on immutatud kaitsevahenditega TEFLON või SCOTCHGARD. Need tagavad suurepärase kaitse ning suurendavad kanga vee- ja mustusehülgavust. Tuleks silmas pidada, et näiteks happeliinid, orgaanilised saasteained ja kanga puhastamine abrasiivsete kemikaalidega võivad kanga kaitstva viimistluskihi hävitada.

