

terrassimarkiis

# Dakar

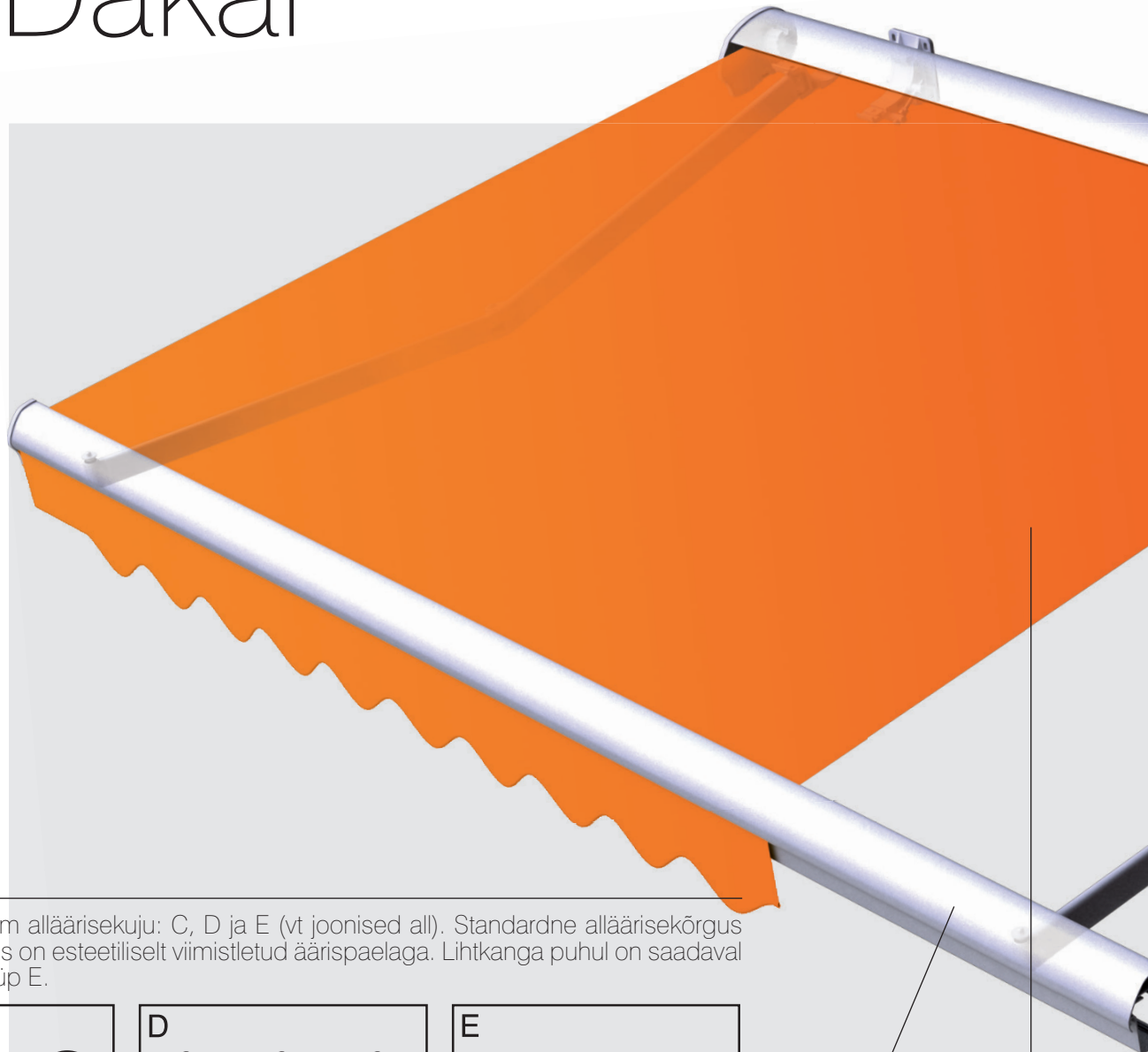
KASSETT	JAH
RULOOTORU	läbimõõt 78 mm
PAIGALDUSKOHT	sein, lagi, katus
VÄLJAULATUVUS	1,6 m; 2,1 m; 2,6 m; 3,1 m; 3,6 m
MAKSIMUM- VÄLJAULATUVUS	3,6 m
MAKSIMUMLAIUS	6,0 m
MIINIMUMLAIUS	väljaulatuvus + 0,4 m
LIIGENDTOED	kokkuvolditavad, alumiiniumist, vedrude ja plaatketiga; kokkuvolditud liigendtugede nivelleerimisega
LIIGENDTUGEDE ÜLEKATTUMINE	ei
TELESKOOPTUGI	jah
KALDENURK	5° ~ 40°
KONSTRUKTSIOONI VÄRVIVALIK	pulbervärvitud: valge, beež, pruun, grafiithall, hõbedane
KANGAS	üle 150 mustri
ALLÄÄRIS	standardkõrgus 21 cm (± 0,5 cm), maksimumkõrgus 40 cm kujude C ja D puhul ning 100 cm kuju E puhul
KÄSIAJAM	vänt: 1,5 m; 1,8 m; 2,2 m
AUTOMAATIKA	mootor, käsitsi alistamise funktsiooniga mootor, kaugjuhtimine, ohjatatav tuule-päikeseanduriga, soovitatav kasutada elektrooniliste piirülititega mootorit



Dakar on ideaalne lahendus suurte terrasside varjestamiseks. Täielikult voolujooneline kassett annab markiisile tänapäevase ja elegantse välisilme ning kaitseb kangast ja liigendtugesid ilmastikuolude eest. Kanga paremaks kaitsmiseks on kasseti sees kaitsemuhvid. Kokkuvolditavad alumiiniumsulamist liigendtoed kinnituvad survevalu meetodil valmistatud alumiiniumkanduritele. Varte roostevabast terasest plaatketid ja täpselt toimivad liigendid tagavad vastupidavuse ja töökindluse. Suurema laiusega markiisid on varustatud rulootoru toendiga, et kangas oleks ühtlasemalt pingul. Konstruktsioonelemendid on kaetud valge, beeži, pruuni, grafiithalli või hõbedase pulbervärviga.

terrassimarkiis

# Dakar



## allääris

Saadaval on kolm alläärisekuju: C, D ja E (vt joonised all). Standardne alläärisekõrgus on 21 cm. Allääris on esteetiliselt viimistletud äärispaelaga. Lihtkanga puhul on saadaval ainult alläärisetüüp E.



## konstruktsiooni värvivalik

Pulbervärvimisel kasutab Selt tunnustatud Šveitsi ettevõtte IGP tarnitavaid värve. IGP-DURA®Clean pulbervärvid annavad pinnaviimistluse, mis hülgab mustust ja on kergesti hooldatav.



Powderful Solutions.



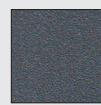
RAL 9010



RAL 1015



RAL 8014



71319



RAL 9006

Vänt ja ajamisõlm on saadaval ainult järgmistes värvides: RAL 9010, RAL 1013, RAL 8017, RAL 7035, RAL

## kangas

Kõik akrüülkangad on immutatud kaitsevahenditega TEFLON või SCOTCHGARD. Need tagavad suurepärase kaitse ning suurendavad kanga vee- ja mustusehülgavust. Tuleks silmas pidada, et näiteks happelihmad, orgaanilised saasteained ja kanga puhastamine abrasiivsete kemikaalidega võivad kanga kaitsva viimistluskihi hävitada.

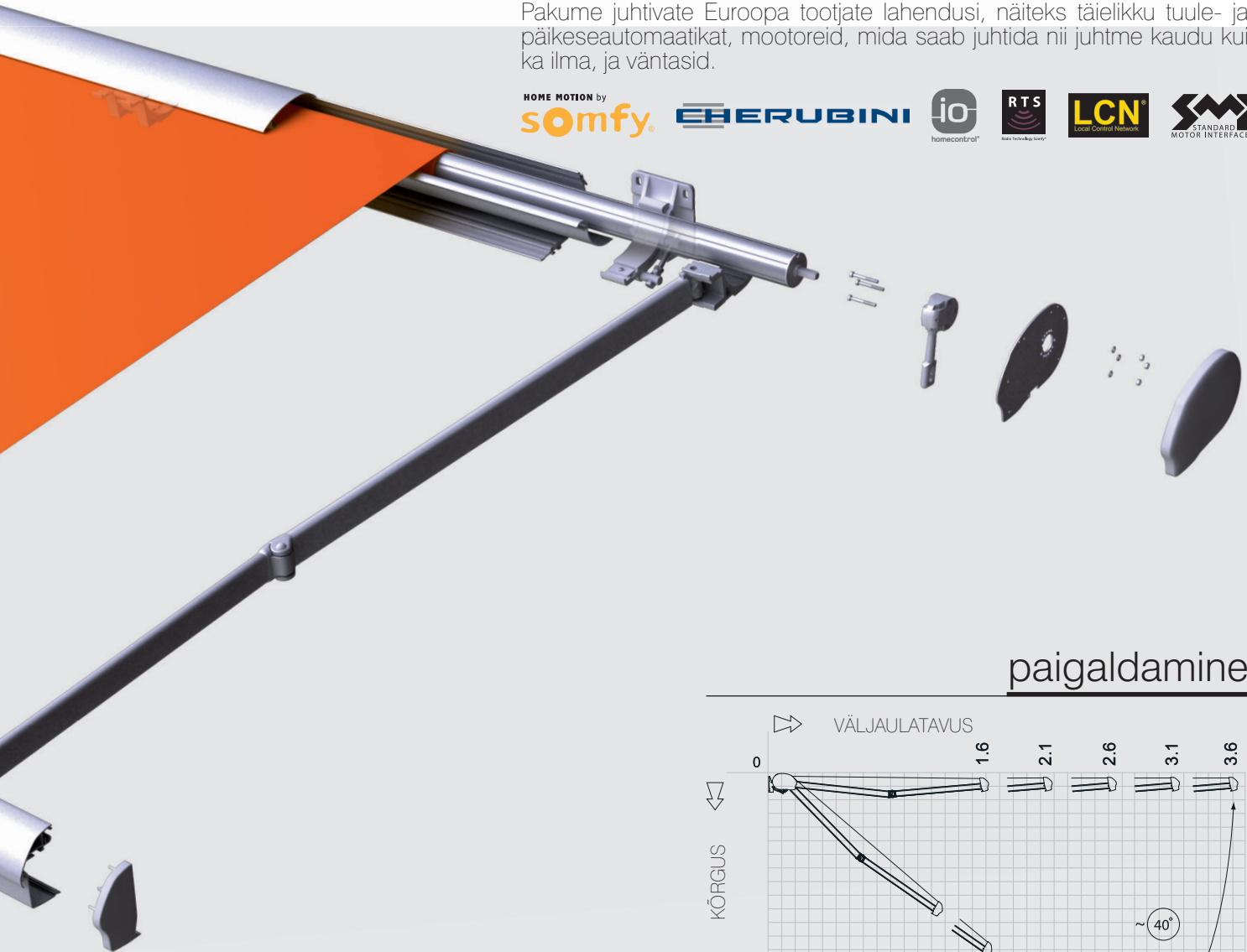


# konstruktsioon

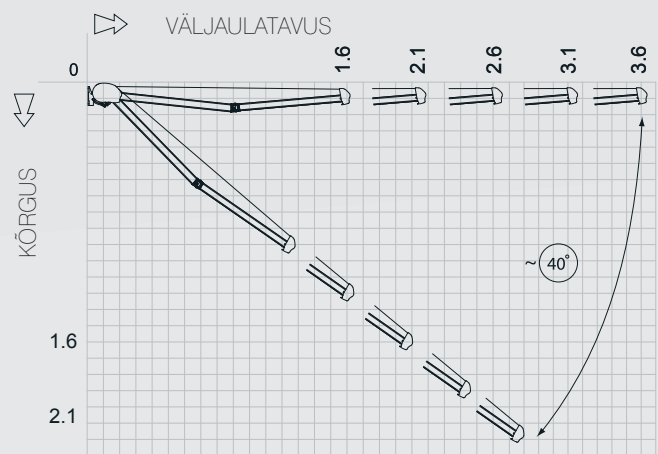
Ekstrudeeritud alumiiniumist täiskassett tagab kanga täiusliku kaitse ning konstruktsiooni kerguse ja vastupidavuse.

# automaatika

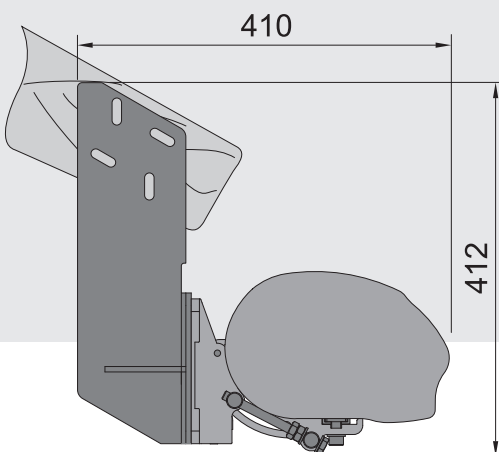
Pakume juhtivate Euroopa tootjate lahendusi, näiteks täielikku tuule- ja päikeseautomaatikat, mootoreid, mida saab juhtida nii juhtme kaudu kui ka ilma, ja vääntasid.



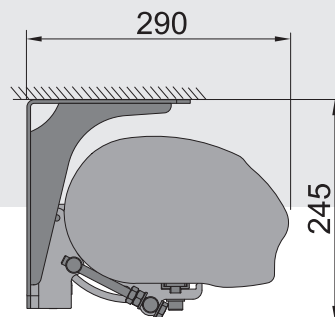
# paigaldamine



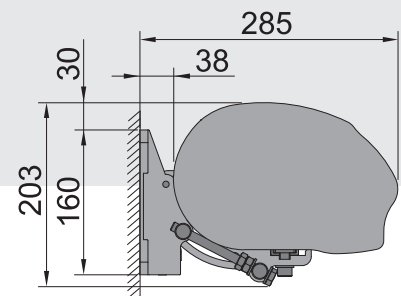
Kaldenurga sätimine



Paigaldamine sarikale



Paigaldamine lakke



Paigaldamine seinale