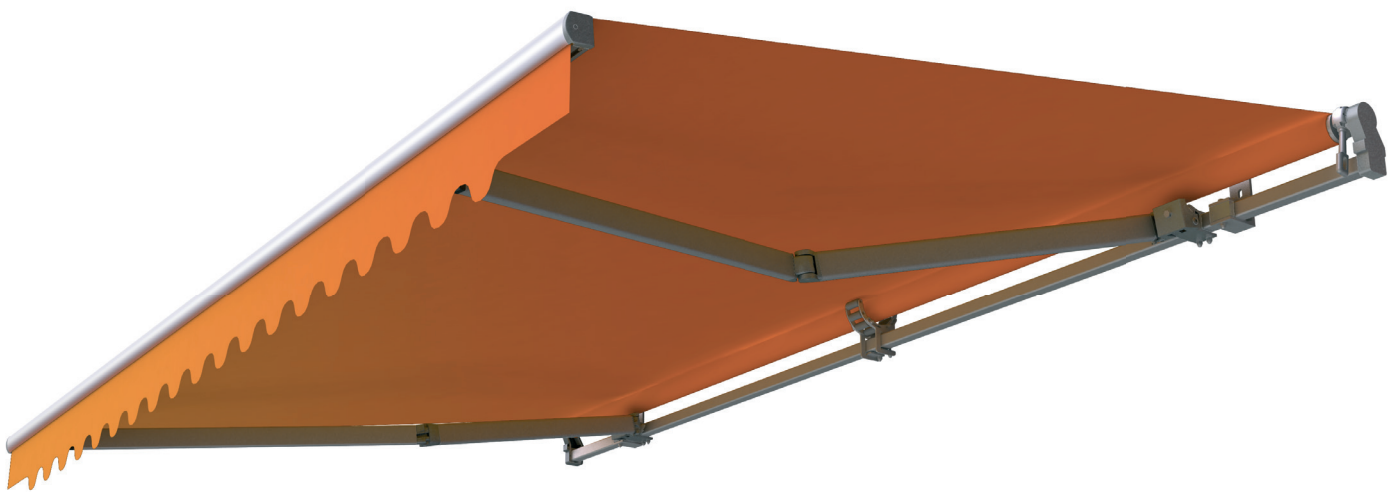


terrassimarkiis

Jamaica

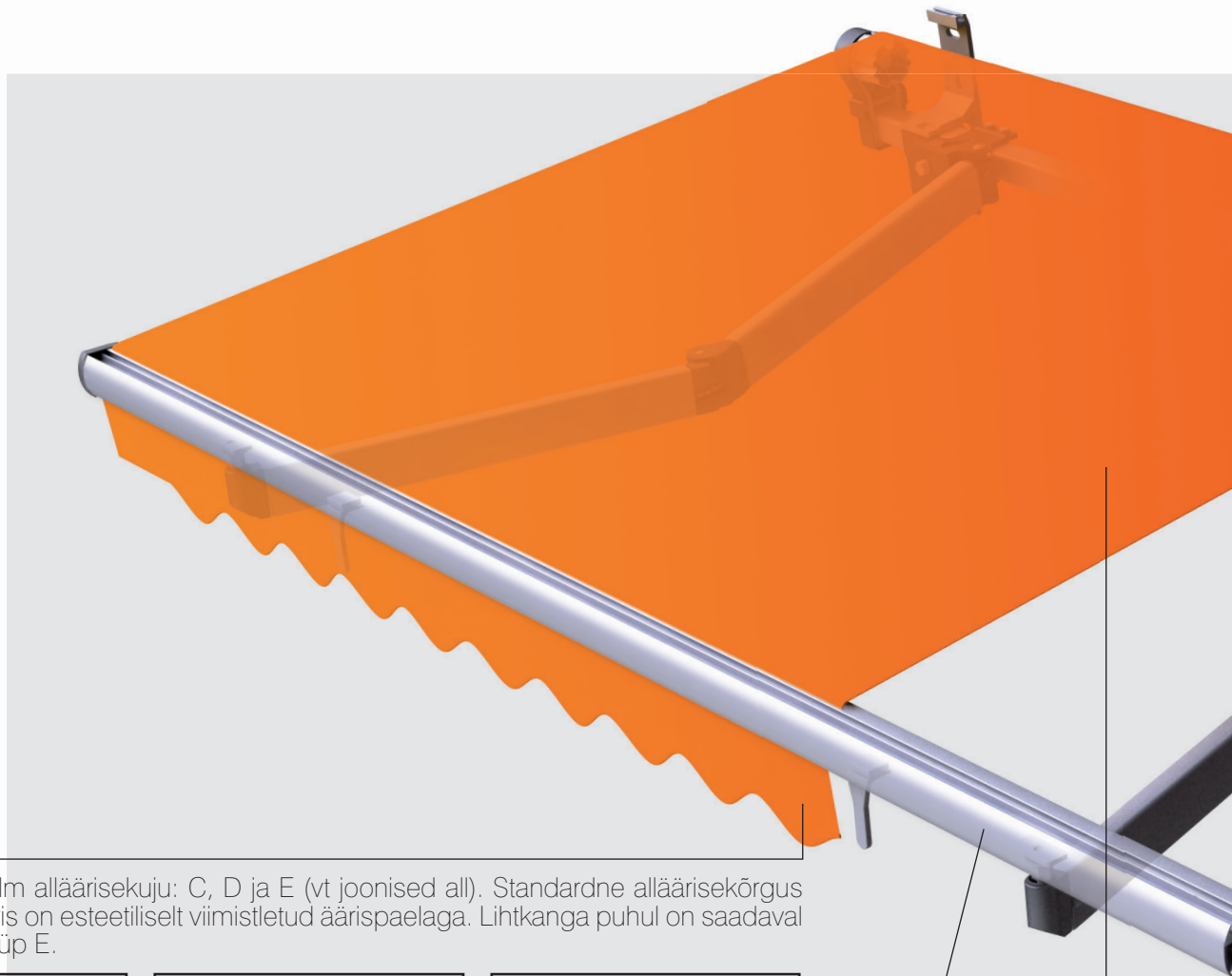
KASSETT	ei
RULOOTORU	läbimõõt 70 mm ja 78 mm
PAIGALDUSKOHT	sein, lagi, katus
VÄLJAULATUVUS	1,6 m; 2,1 m; 2,6 m; 3,1 m; 3,6 m; 4,1 m
MAKSIMUM- VÄLJAULATUVUS	4,1 m
MAKSIMUMLAIUS	7,0 m (väljaulatuvuse 4,1 m puhul on maksimumlaius 6,0 m)
MIINIMUMLAIUS	väljaulatuvus + 0,5 m
LIIGENDTOED	fkokkuvolditavad, alumiiniumist, vedrude ja plaatketiga; kokkuvolditud liigendtugede nivelleerimisega; ülekattuvate liigendtugede puhul miinimumlaius = väljaulatuvus - 0,4 m
LIIGENDTUGEDE ÜLEKATTUMINE	jah
TELESKOOPTUGI	jah
KALDENURK	5° ~ 40°
LISAVARUSTUSENA KAITSEKATE	jah
KONSTRUKTSIOONI VÄRVIVALIK	pulbervärvitud: valge, beež, pruun, grafiithall, hõbedane
KANGAS	üle 150 mustri
ALLÄÄRIS	standardkõrgus 21 cm (\pm 0,5 cm), maksimumkõrgus 40 cm kujude C ja D puhul ning 100 cm kuju E puhul
KOKKURULLITAV ALLÄÄRIS	jah
KÄSIAJAM	vänt: 1,5 m; 1,8 m; 2,2 m
AUTOMAATIKA	mootor, käsitsi alistamise funktsiooniga mootor, kaugjuhtimine, ohjatat tuule-päikeseanduriga



Jamaica ühendab endas elegantsi ja tugevuse. Selle konstruktsioon tagab suure vastupidavuse intensiivsel kasutamisel. Seetõttu sobib see suurepäraselt suurtele terrassidele ja kaubanduslikuks kasutamiseks. Markiisi liigendtoed paigaldatakse arvjuhtimisega tööpinkidel valmistatud, erikonstruktsiooniga alumiiniumkanduritele. Varte plaatketid ja täpselt toimivad liigendid tagavad markiisi töökindluse pikaks ajaks. Suurte markiiside puhul tagab rulootoru kesктоend kanga ühtlase pinguloleku. Konstruktsioon toetub tugevale terasest karptalale, mis võimaldab üsna vabalt valida klambrite asukohta ja lihtsustab markiisi paigaldamist. Lisavarustuseks olev alumiiniumkate kaitseb kokkurullitud kangast. Konstruktsioonelemendid on kaetud valge, beeži, pruuni, grafiithalli või hõbedase pulbervärviga. Võimalik on kasutada omavahel ülekattuvaid liigendtüüpe.

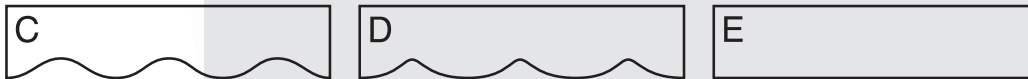
terrassimarkiis

Jamaica



allääris

Saadaval on kolm alläärisekuju: C, D ja E (vt joonised all). Standardne alläärisekõrgus on 21 cm. Allääris on esteetiliselt viimistletud äärispaelaga. Lihtkanga puhul on saadaval ainult alläärisetüüp E.



konstruktsiooni värvivalik

Pulbervärvimisel kasutab Selt tunnustatud Šveitsi ettevõtte IGP tarnitavaid värve. IGP-DURA®Clean pulbervärvid annavad pinnaviimistluste, mis hülgab mustust ja on kergesti hooldatav.



Powderful Solutions.



RAL 9010



RAL 1015



RAL 8014



71319



RAL 9006

Vänt ja ajamisõlm on saadaval ainult järgmistes värvides: RAL 9010, RAL 1013, RAL 8017, RAL 7035, RAL

kangas

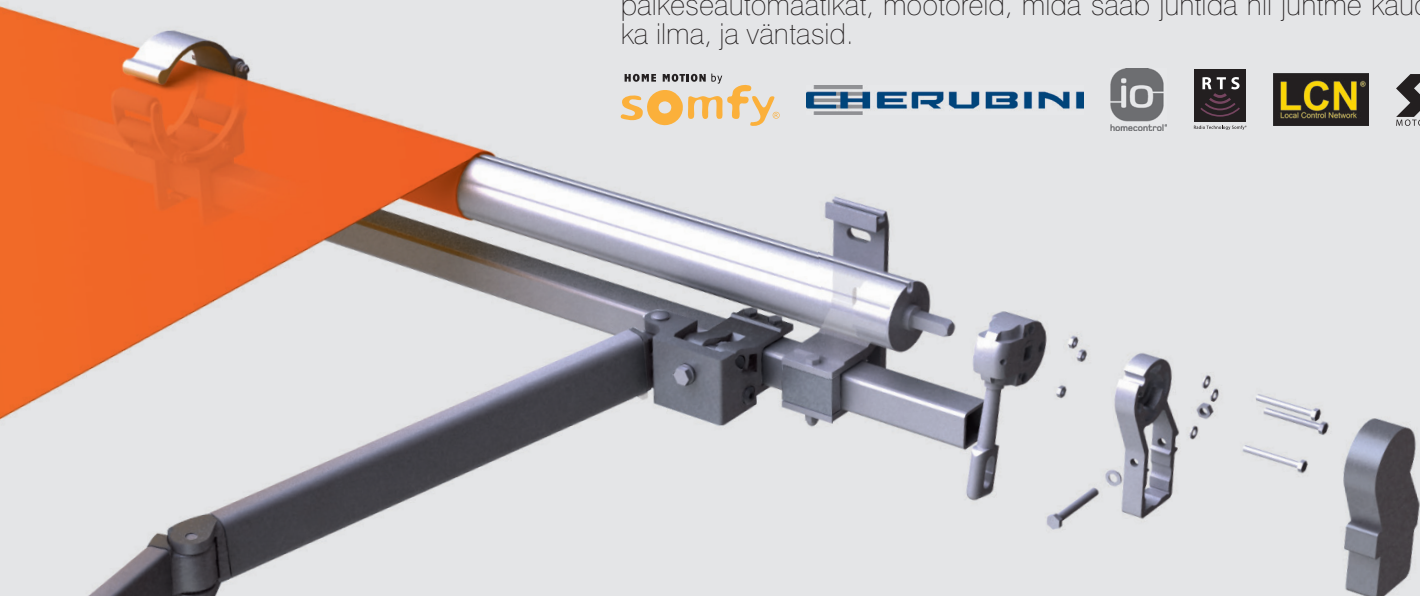
Kõik akrüülkangad on immutatud kaitsevahenditega TEFLON või SCOTCHGARD. Need tagavad suurepärase kaitse ning suurendavad kanga vee- ja mustusehülgavust. Tuleks silmas pidada, et näiteks happevihmad, orgaanilised saasteained ja kanga puhastamine abrasiivsete kemikaalidega võivad kanga kaitsva viimistluskihi hävitada



Kandurid on valmistatud ekstrudeeritud alumiiniumist, mida on seejärel töödeldud arvjuhtimisega tööpinkidega, võimaldades kasutada 4,1 m väljaulatuvusega liigendtugesid. Lisavarustuseks olev kate tagab kanga kaitse halbade ilmastikuolude eest.

automaatika

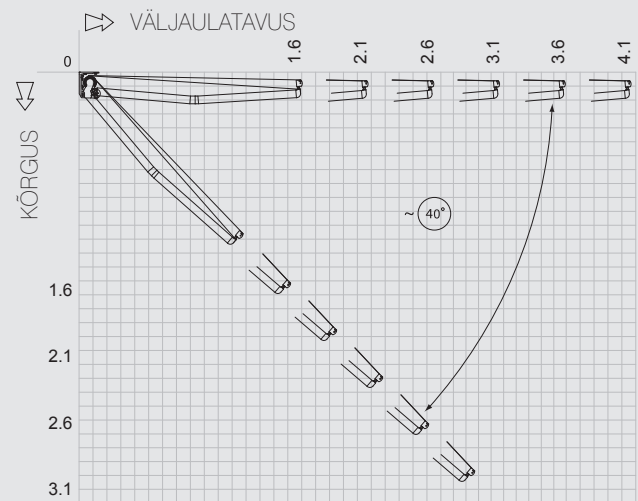
Pakume juhtivate Euroopa tootjate lahendusi, näiteks täielikku tuule- ja päikeseautomaatikat, mootoreid, mida saab juhtida nii juhtme kaudu kui ka ilma, ja väntasid.



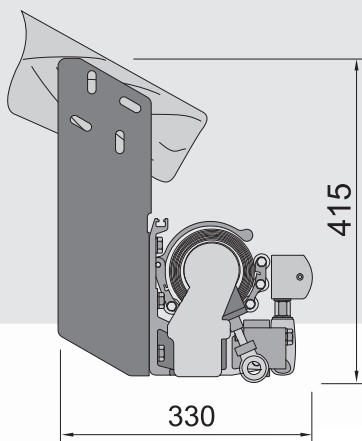
paigaldamine



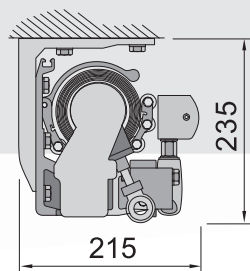
Ülekattuvad varred



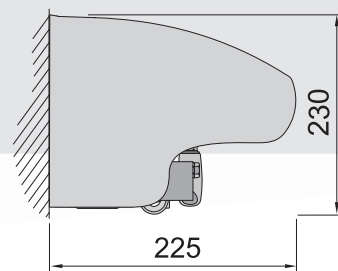
Kaldenurga sättimine



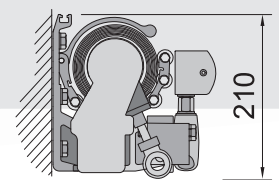
Paigaldamine sarikale



Paigaldamine lakke



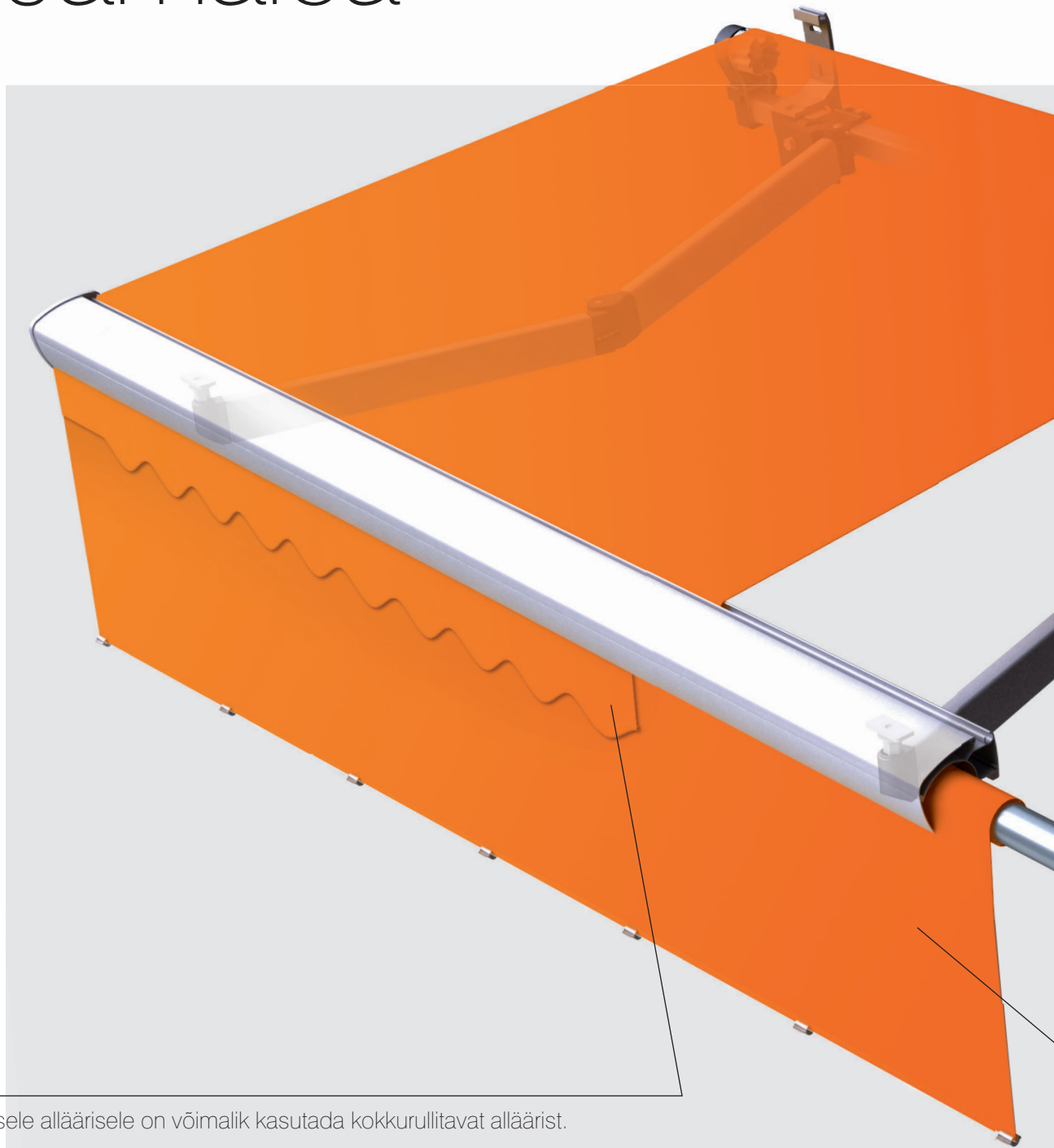
Paigaldamine seinale (lisavarustuseks oleva kattega)



Paigaldamine seinale

terrassimarkiis

Jamaica

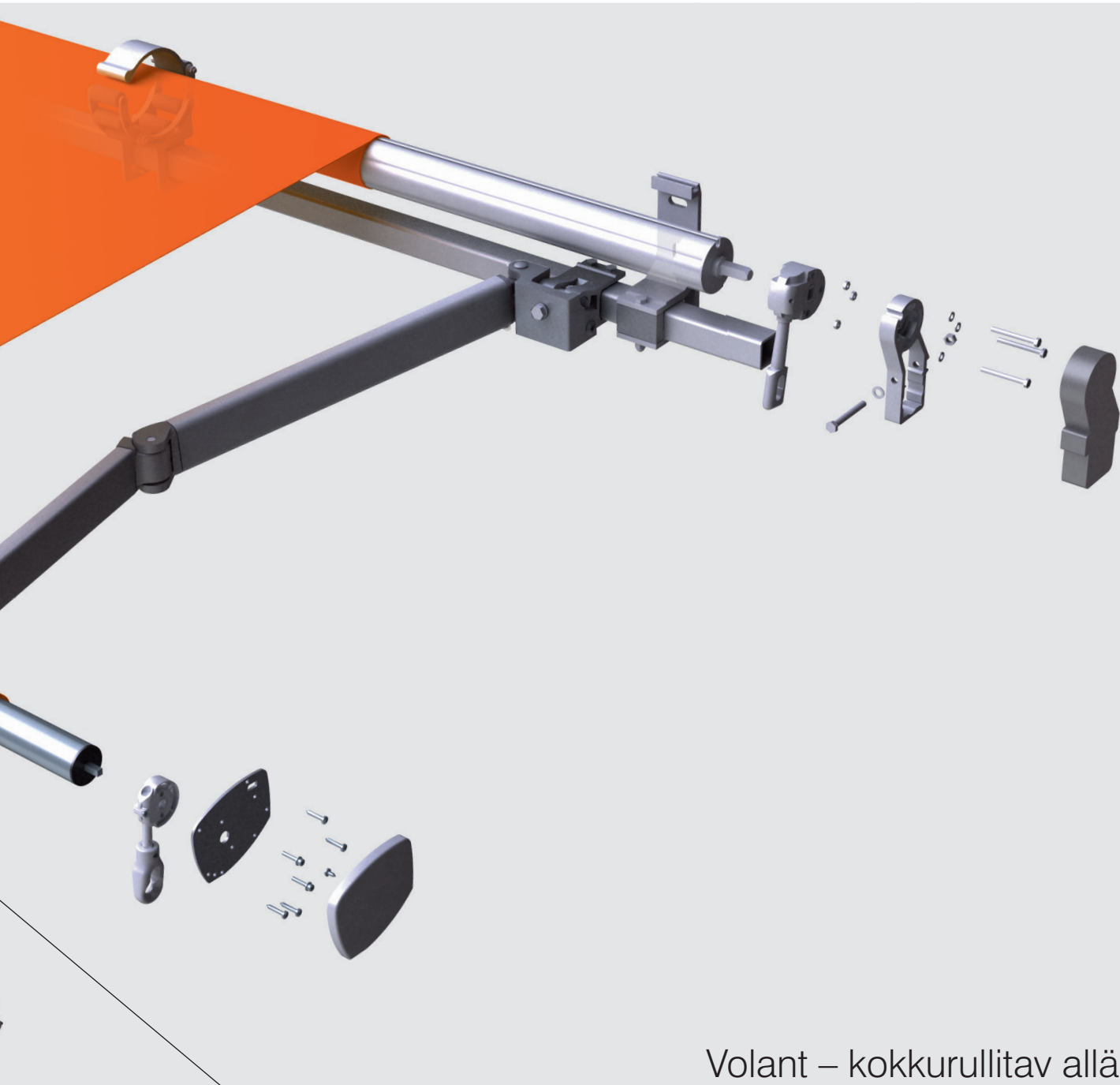


alläärisk

Lisaks standardsele alläärisele on võimalik kasutada kokkurullitavat alläärist.

Saadaval on kolm alläärisekuju: C, D ja E (vt joonised all). Standardne alläärisekõrgus on 21 cm. Alläärisk on esteetiliselt viimistletud äärispaelaga. Lihtkanga puhul on saadaval ainult alläärisetüüp E.





Volant – kokkurullitav allääris

Kokkurullitav allääris on saadaval ainult markiisile Jamaica.

Volanti tehnilised andmed:

- maksimumlaius: 6,0 m;
- Volantiga markiisi maksimumväljaulatuvus: 3,1 m;
- maksimumpikkus (kõrgus): 1,5 m kangaste SOLTIS ja SUNTECH puhul;
- maksimumpikkus (kõrgus): 1,2 m akrüülkangaste puhul;
- saadavalolev kuju: tüüp E (vt joonis allpool);
- käsiajamiga.

