

terrassimarkiis

Palladio

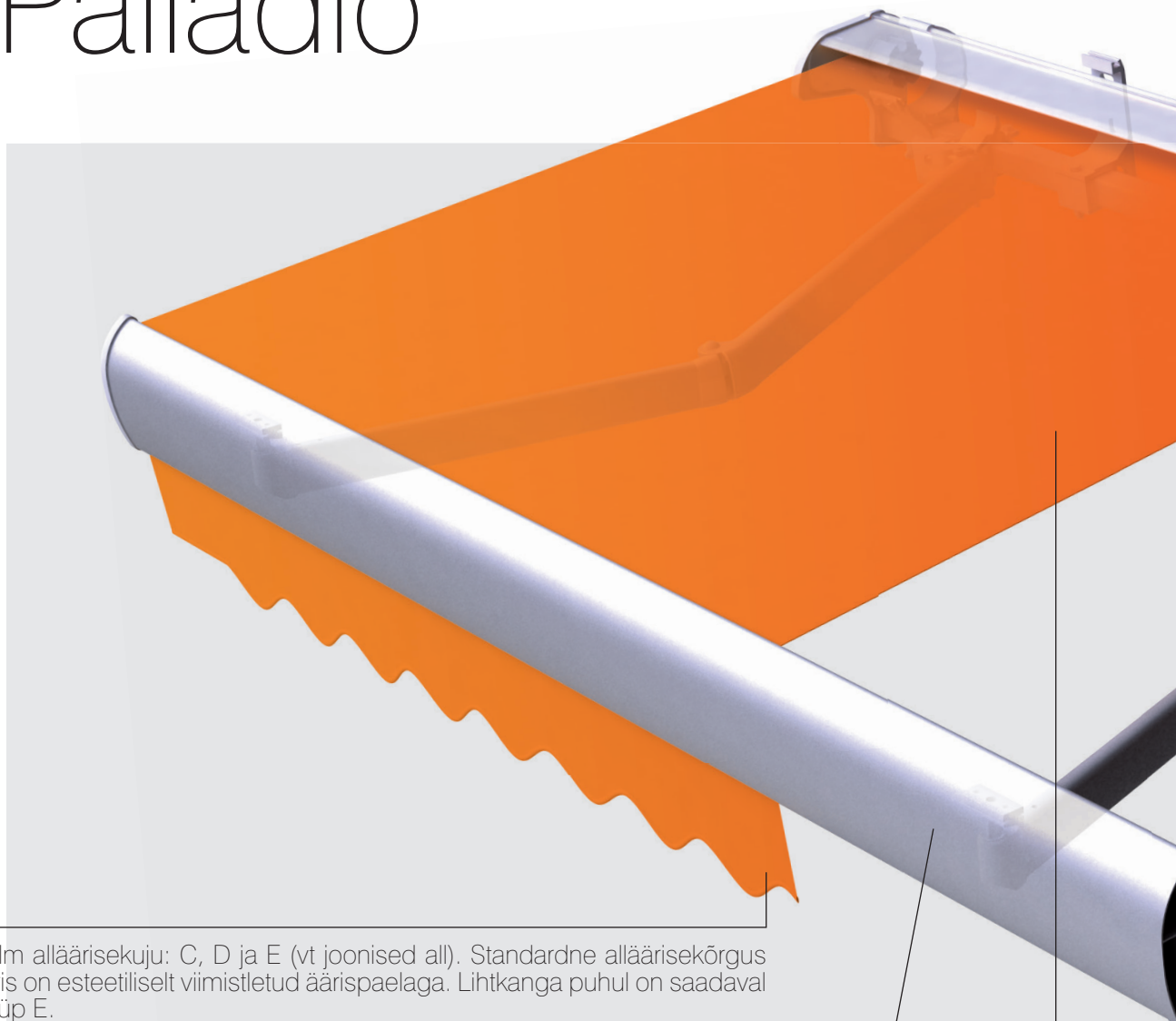
KASSETT	jah
RULOOTORU	läbimõõt 70 mm
PAIGALDUSKOHT	sein, lagi, katus
VÄLJAULATUVUS	1,6 m; 2,1 m; 2,6 m; 3,1 m; 3,6 m
MAKSIMUM- VÄLJAULATUVUS	3,6 m
MAKSIMUMLAIUS	7,0 m
MIINIMUMLAIUS	väljaulatuvus + 0,5 m
LIIGENDTOED	kokkuvolditavad, alumiiniumist, vedrude ja plaatketiga; kokkuvolditud liigendtugede nivelleerimisega; ülekattuvate liigendtugede puhul miinimumlaius = väljaulatuvus - 0,4 m
LIIGENDTUGEDE ÜLEKATTUMINE	jah, väljaulatuvused: 1,6 m; 2,1 m; 2,6 m; 3,1 m
TELESKOOPTUGI	jah
KALDENURK	5° ~ 50°
KONSTRUKTSIOONI VÄRVIVALIK	pulbervärvitud: valge, beež, pruun, grafiithall, hõbedane
KANGAS	üle 150 mustri
ALLÄÄRIS	standardkõrgus 21 cm (± 0,5 cm), maksimumkõrgus 40 cm kujude C ja D puhul ning 100 cm kuju E puhul
KÄSIAJAM	vänt: 1,5 m; 1,8 m; 2,2 m
AUTOMAATIKA	mootor, käsitsi alistamise funktsiooniga mootor, kaugjuhtimine, ohjatatav tuule-päikeseanduriga, soovitatav kasutada elektrooniliste piirülititega mootorit



Palladio on elegantne kassettmarkiis, mis sobib suurepäraselt terrassidele. Varrekandurite erikonstruktsioon võimaldab liigendtugesid tõsta ja sulgeda kassett tihedalt esilatiga, et kaitsta kokkurullitud kangast. Varte plaatketid ja täpselt toimivad liigendid tagavad markiisi töökindluse pikaks ajaks. Rulootoru elastsed kandurid tagavad kanga ühtlase pinguloleku. Palladio ühendab endas kassettmarkiisi omadused ja karpterastalal põhineva konstruktsiooni. Tänu sellele saab kasutada kassettmarkiisi funktsioone ja paigaldamine on lihtne. Konstruktsioonielemendid on kaetud valge, beeži, pruuni, grafiithalli või hõbedase pulbervärviga. Võimalik on kasutada omavahel ülekattuvaid liigendtugesid.

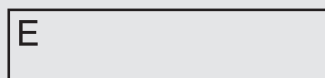
terrassimarkiis

Palladio



allääris

Saadaval on kolm alläärisekuju: C, D ja E (vt joonised all). Standardne alläärisekõrgus on 21 cm. Allääris on esteetiliselt viimistletud äärispaelaga. Lihtkanga puhul on saadaval ainult alläärisetüüp E.



konstruktsiooni värvivalik

Pulbervärvimisel kasutab Selt tunnustatud Šveitsi ettevõtte IGP tarnitavaid värve. IGP-DURA®Clean pulbervärvid annavad pinnaviimistluse, mis hülgab mustust ja on kergesti hooldatav.



Powderful Solutions.



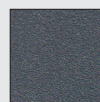
RAL 9010



RAL 1015



RAL 8014



71319



RAL 9006

Vänt ja ajamisõlm on saadaval ainult järgmistes värvides: RAL 9010, RAL 1013, RAL 8017, RAL 7035, RAL

kangas

Kõik akrüülkangad on immutatud kaitsevahenditega TEFLON või SCOTCHGARD. Need tagavad suurepärase kaitse ning suurendavad kanga vee- ja mustusehülgavust. Tuleks silmas pidada, et näiteks happelihmad, orgaanilised saasteained ja kanga puhastamine abrasiivsete kemikaalidega võivad kanga kaitsva viimistluskihi hävitada.



Ekstrudeeritud alumiiniumist kassett, mis toetub karptalale, tagab kanga täiusliku kaitse ja muudab paigaldamise lihtsaks. Varte kandurites olev spetsiaalne hammaspinguti kindlustab kasseti tiheda sulgumise esilatiga.

automaatika

Pakume juhtivate Euroopa tootjate lahendusi, näiteks täielikku tuule- ja päikeseautomaatikat, mootoreid, mida saab juhtida nii juhtme kaudu kui ka ilma, ja väntasid.

HOME MOTION by
somfy

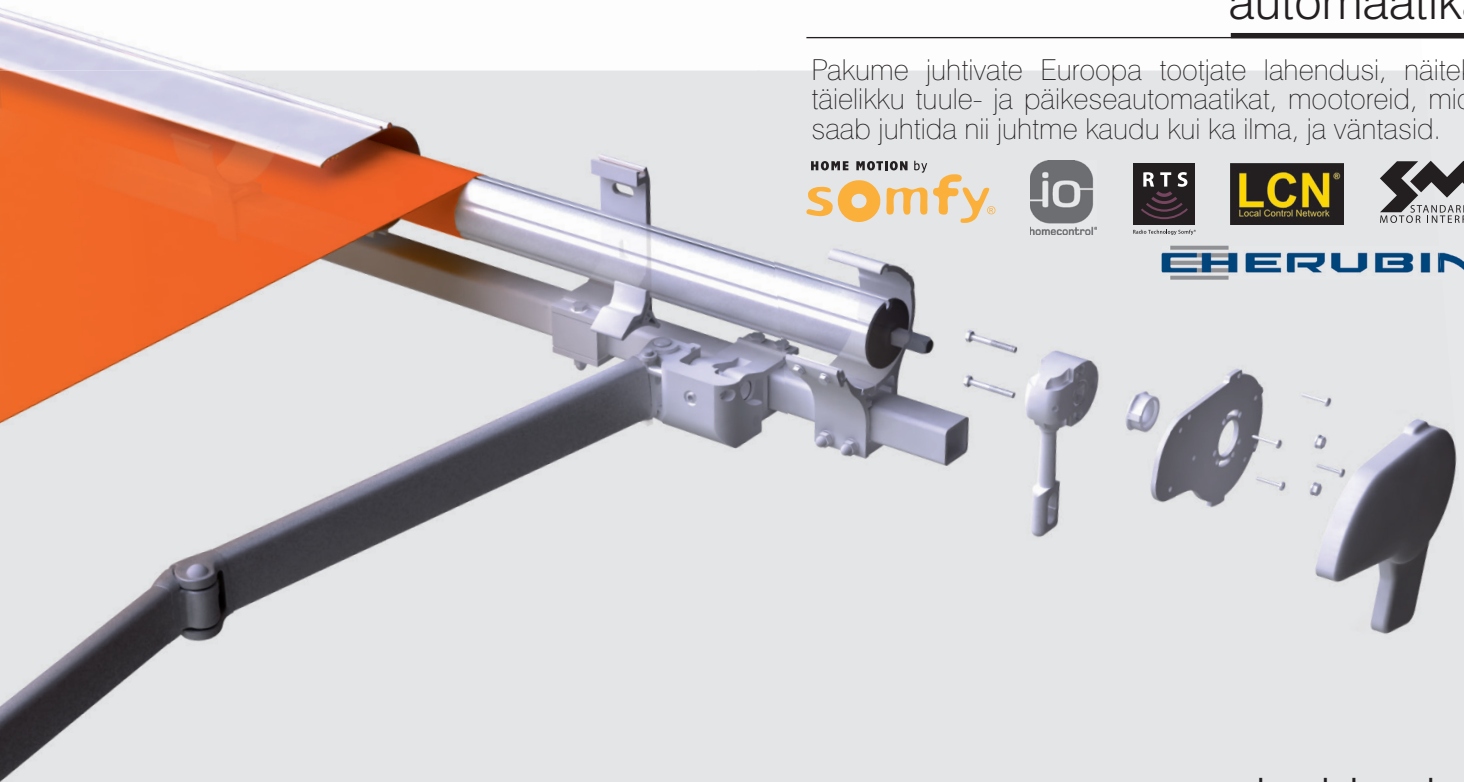
io
homecontrol

RTS
Radio Technology System

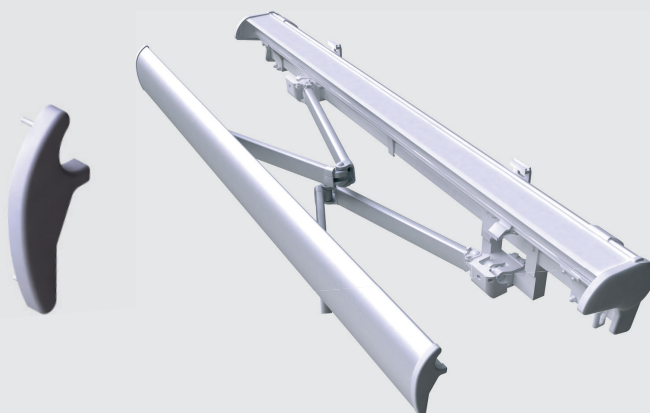
LCN
Local Control Network

SM
STANDARD
MOTOR INTERFACE

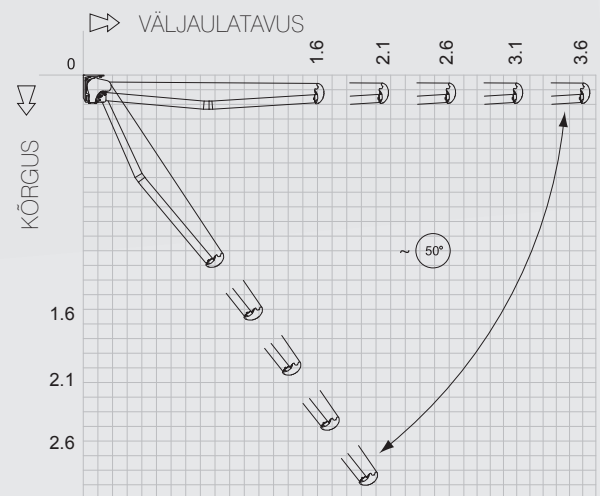
HERUBINI



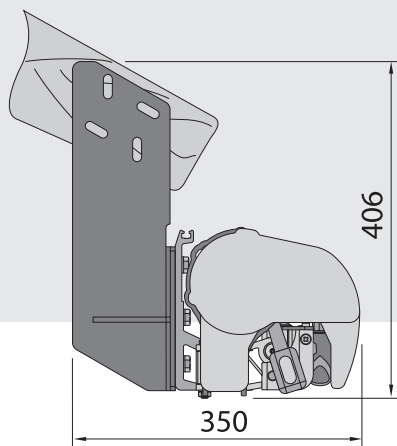
paigaldamine



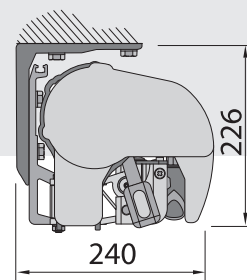
Ülekattuvad liigendtoed



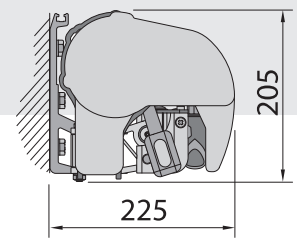
Kaldenurga sättimine



Paigaldamine sarikale



Paigaldamine lakke



Paigaldamine seinale