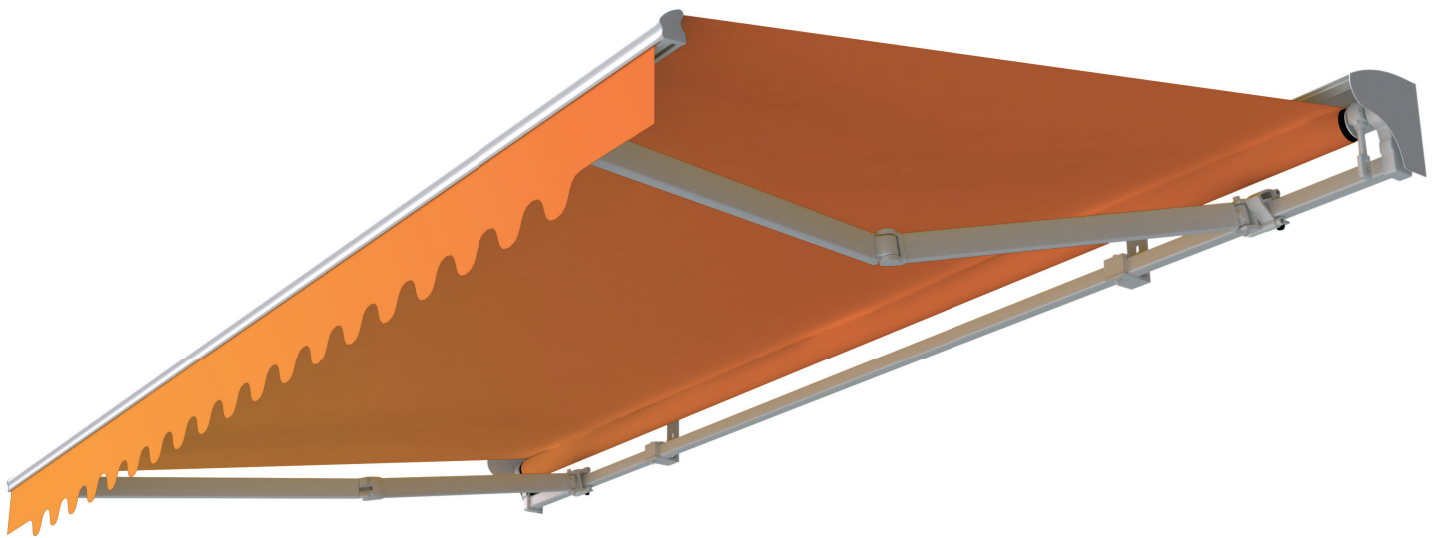


terrassimarkiis

Silver

P I U S

KASSETT	ei
RULOOTORU	läbimõõt 70 mm ja 78 mm
PAIGALDUSKOHT	sein, lagi, katus
VÄLJAULATAVUS	1,6 m; 1,9 m; 2,2 m; 2,5 m
MAKSIMUM- VÄLJAULATUVUS	2,5 m
MAKSIMUM- LAIUS	5,3 m
MIINIMUM- LAIUS	väljaulatuvus + 0,4 m
LIIGENDTOED	kokkuvolditavad, alumiiniumist, vedrude ja plaatketiga; ülekattuvate varte puhul miinimumlaius = väljaulatuvus – 0,4 m
LIIGENDTUGEDE ÜLEKATTUMINE	jah
TELESKOOPTUGI	jah
KALDENURK	5° ~ 40°
LISAVARUSTUSENA KAITSEKATE	jah
KONSTRUKTSIOONI VÄRVIVALIK	pulbervärvitud: valge
KANGAS	üle 150 mustri
ALLÄÄRIS	standardkõrgus 21 cm (± 0,5 cm), maksimumkõrgus 40 cm kujude C ja D puhul ning 100 cm kuju E puhul
KÄSIAJAM	vänt: 1,5 m; 1,8 m; 2,2 m
AUTOMAATIKA	mootor, käsitsi alistamise funktsiooniga mootor, kaugjuhtimine, ohjatat tuule-päikeseanduriga



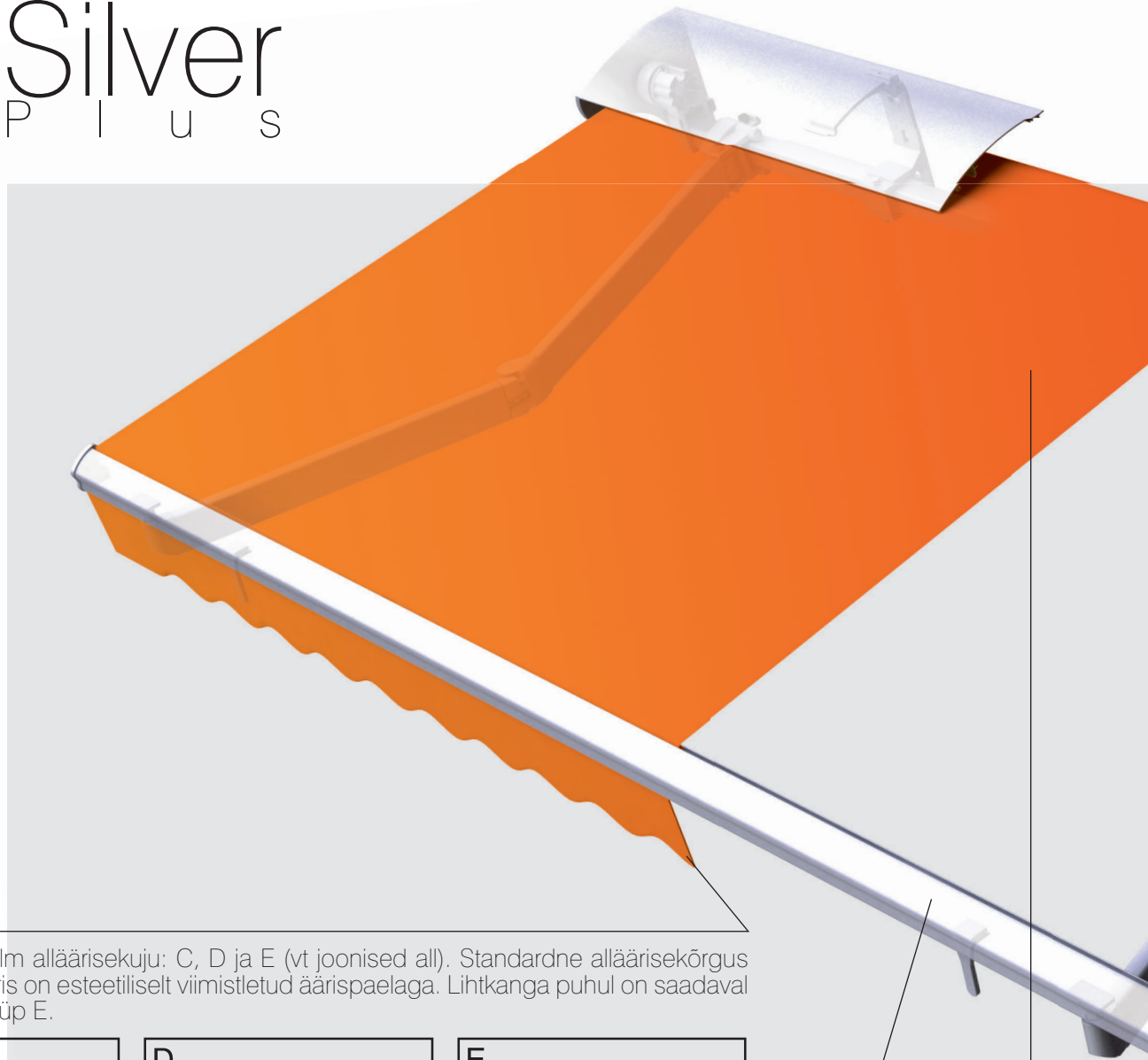
Silver Plus on tänu oma kergkonstruktsioonile ökonoomne lahendus keskmise suurusega terrasside ja rõdude varjestamiseks. Erilisest alumiiniumisulamist liigendtoed paigaldatakse arvujuhtimisega tööpinkidel valmistatud kanduritele. Liigendites kasutatakse plaatkett, mis muudab need tugevaks ja vastupidavaks. Konstruktsioon toetub tugevale karptalale. Selline ahendus võimaldab üsna vabalt valida kinnituskambrite asukohta ja lihtsustab markiisi paigaldamist. Lisavarustuseks olev alumiiniumkate kaitseb kokkurullitud kangast ja annab kena välimuse kogu markiisile. Konstruktsioonelemendid on kaetud valge pulbervärviga. Võimalik on kasutada omavahel ülekattuvaid liigendtüüpe.



terrassimarkiis

Silver

P I U S



allääris

Saadaval on kolm alläärisekuju: C, D ja E (vt joonised all). Standardne alläärisekõrgus on 21 cm. Allääris on esteetiliselt viimistletud äärispaelaga. Lihtkanga puhul on saadaval ainult alläärisetüüp E.



konstruktsiooni värvivalik

Pulbervärvimisel kasutab Selt tunnustatud Šveitsi ettevõtte IGP tarnitavaid värve. IGP-DURA®Clean pulbervärvid annavad pinnaviimistluse, mis hülgab mustust ja on kergesti hooldatav.



Powderful Solutions.



RAL 9010

kangas

Kõik akrüülkangad on immutatud kaitsevahenditega TEFLON või SCOTCHGARD. Need tagavad suurepärase kaitse ning suurendavad kanga vee- ja mustusehülgavust. Tuleks silmas pidada, et näiteks happevihmad, orgaanilised saasteained ja kanga puhastamine abrasiivsete kemikaalidega võivad kanga kaitsva viimistluskihi hävitada.



konstruktsioon

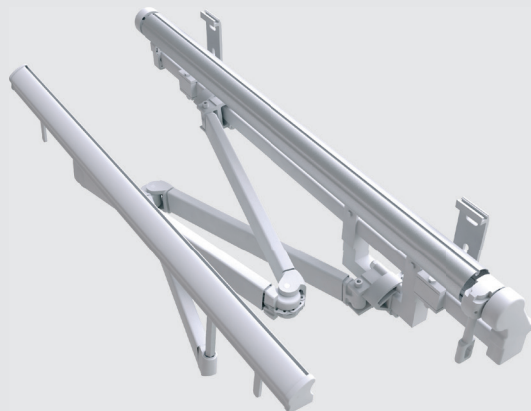
Karptala kasutamine võimaldab üsna vabalt valida kinnitusklambrite asukohta. Alumiiniumkate tagab kanga kaitse halbade ilmastikuolude eest.

automaatika

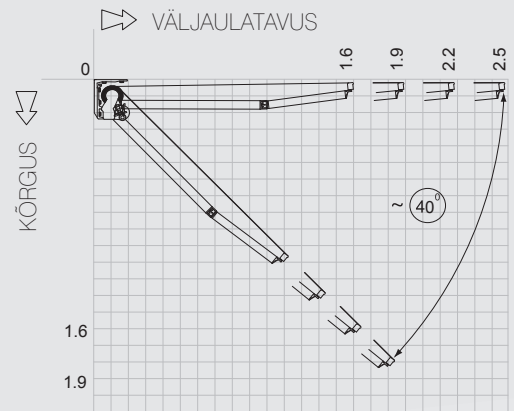
Pakume juhtivate Euroopa tootjate lahendusi, näiteks täielikku tuule- ja päikeseautomaatikas, mootoreid, mida saab juhtida nii juhtme kaudu kui ka ilma, ja väntasid.



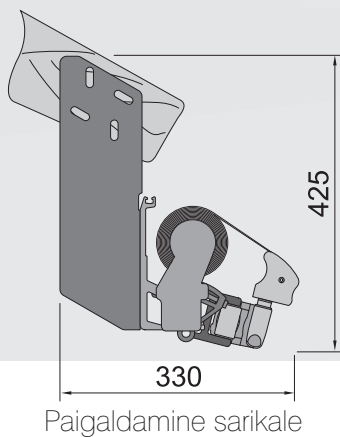
paigaldamine



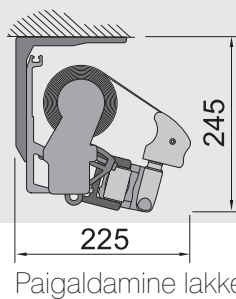
Ülekattuvad liigendtoed



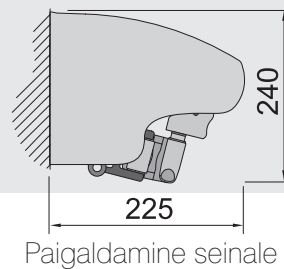
Kaldenurga sättimine



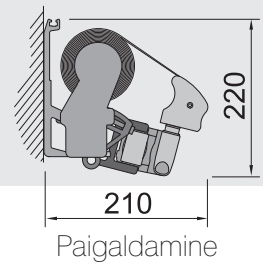
Paigaldamine sarikale



Paigaldamine lakke



Paigaldamine seinale (lisavarustuseks oleva kattega)



Paigaldamine seinale