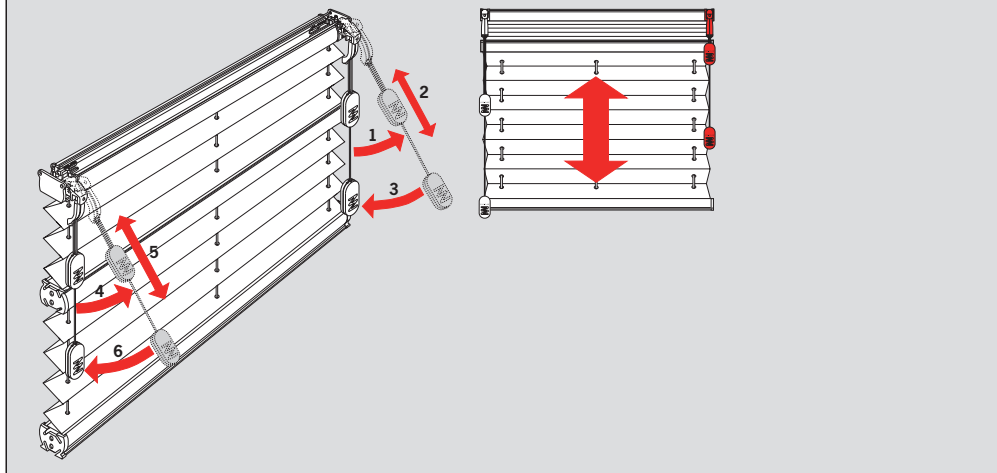


Kasutamine:

Voldikkardina avamiseks ja sulgemiseks vabastage nõõrilukk nõõrinupust tõmmates ja seda siis üles või alla tõmmates. Kardina fikseerimiseks lukustage nõõrilukk.

Kasutamine F2



Hooldusjuhend voldikkardinatele

Kõiki voldikkardina kangaid võib puhastada ainult ettevaatlikult lapiga.

Me ei soovita keemilist ja ultrasonic puhastust ja me ei aktsepteeri garantii nõudeid sellistel puhkudel.

Toote informatsioon

Kasutamine

Kauakestvaks voltimiseks peab voldikkardinat kasutama regulaarselt ja kardinat peab ka täielikult kokku voltima.

Akende ja klaaside puhastamine

Akende ja klaaside puhastamisel ärge kasutage söövitavat või leeliselist pesuvahendit, mis võivad kahjustada kangast.

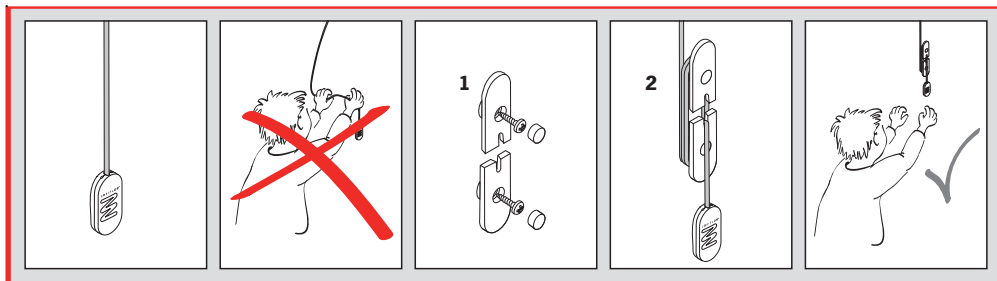
Ebapiisav ventilatsioon (pane tähele minimaalset soovituslikku paigaldus kaugust klaasist) võib põhjustada kondensvee tekkimist klaasile.

Garantii ei kehti vee tilkade ja putukate väljaheidete tekitatud kahjudele.

Väliskasutus

Voldikkardinad on disainitud kasutamiseks ainult soojadesse siseruumidesse ja ei ole mõeldud kasutamiseks välis tingimustesse või ujulatesse.

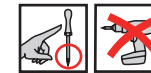
Sellepärast ei kehti garantii välistingimustesse, avatud või osaliselt avatud ruumi ja ujulatesse paigaldamisel.



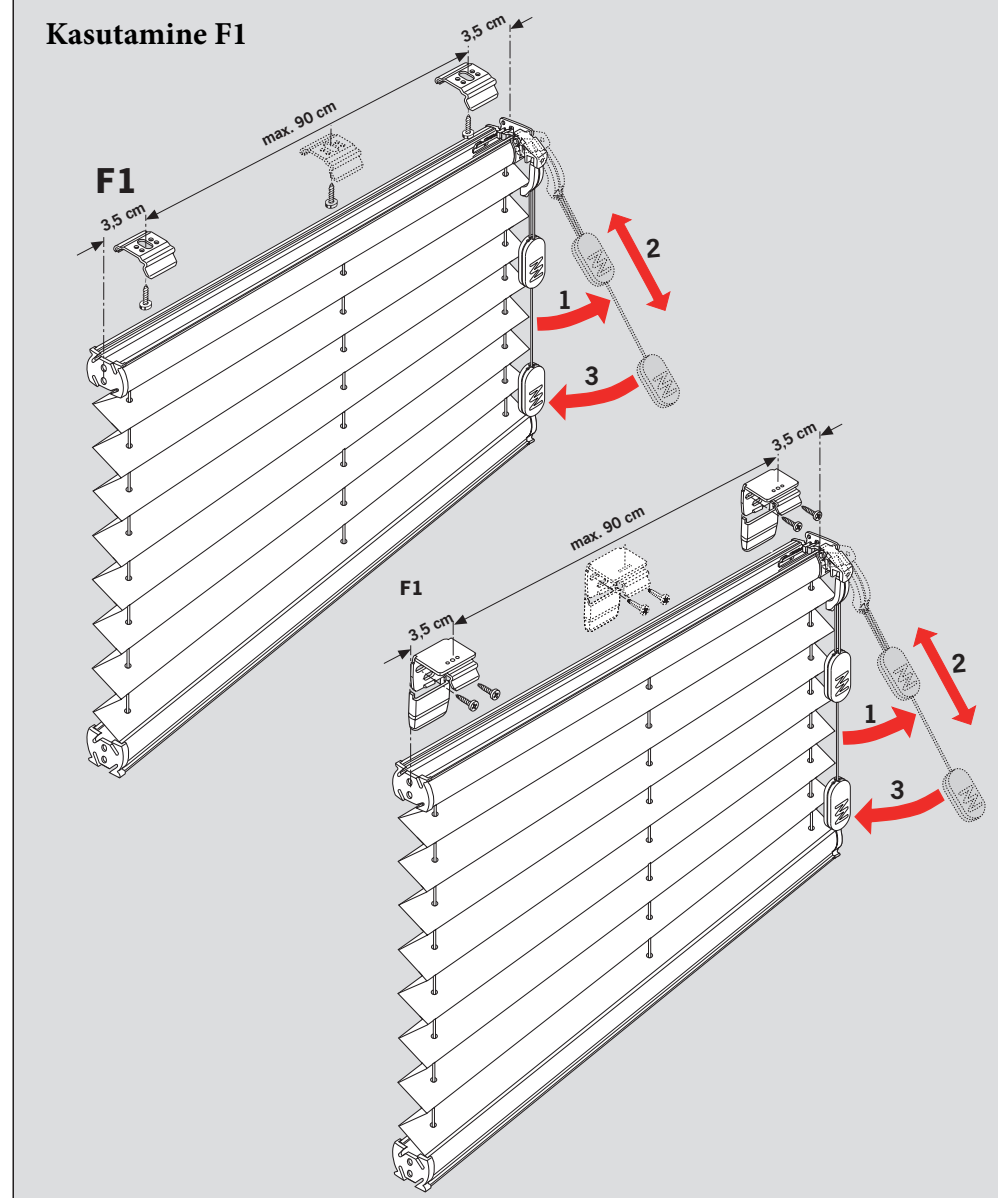
Teie enda turvalisuse pärast järgige ohutusjuhendit!

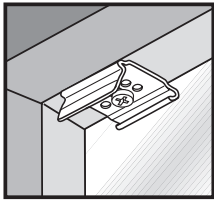
F1, F2 paigaldus, kasutus ja hooldusjuhend.

Tähelepanu! Hoida alles koos hooldusjuhendiga!
Important! Please keep together with care instructions!
Внимание! Хранить вместе с инструкцией по эксплуатации!

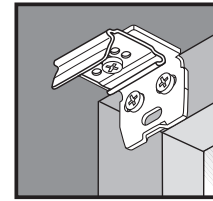


Kasutamine F1





Paigaldus lakke
Top fixing
Монтаж в проем



Paigaldus kinnitusvinkliga
seina või akna peale
Face fixing
Монтаж на проем



Tähelepanu! Kruvi pikkus peab olema klaasiliistu sügavusest 2mm lühem, et kruvi ei kahjustaks akn klaasi!
Тootja ei võta vastutust klaasi purunemisel.

2,2 mm Ø
2,0 mm Ø
1,5 mm Ø

2

3 Click!

4

6

7

8

9

10

11

12 1 2

13

14

15

Trosside paigaldus:

2,2 mm Ø
2,0 mm Ø
1,5 mm Ø

1

2

3

4

5

6 Click!

7

8

Demonteerimine • Disassembly • Демонтаж