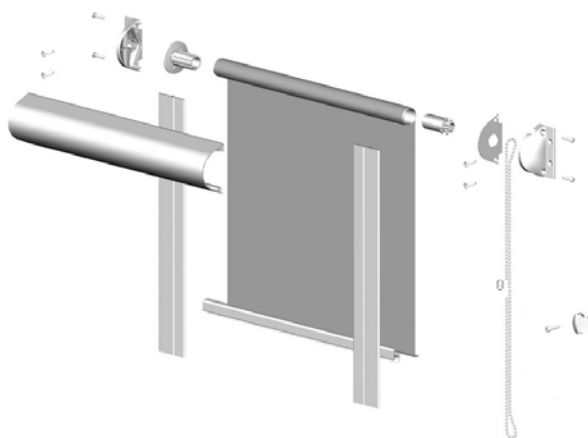


PVC-ruloo paigaldusjuhend

Kardina kompleksus:

Rulookardin kassetis 1 tk
Küljeliistud 2 tk
Ketifiksaator 1 tk (lõigata kaheks)
Ketistopper 1 tk
Kruvikatted 4 tk
Kruvid 5 tk



Kontrolli kardina mõõtused (joonis 1), asetades ruloo aknaraamile klaasiliistude vahele. Puhasta niiske lapiga aknaraami ülemine ja külgmised osad (et teip kinnituks paremini aknaraamile). Eemalda kasseti tagaküljel olev teip (joonis 2) ja kinnita kassett aknaraami külge, veendudes et ruloo on tihkelt vastu ülemist klaasiliistu (joonis 3).

Joonis 1



Joonis 2



Joonis 3



Keera kasseti ülemistesse kruviaukudesse kruvid (joonis 4), vältides kruvide liiga tugevasti sisse keeramist. Kontrolli kardina küljeliistude pikkusi. Küljeliistu alumine ots peab lõppema aknaraami serva juures (joonis 5) ja ülemine ots peab minema kasseti serva alla (joonis 6).

Joonis 4



Joonis 5

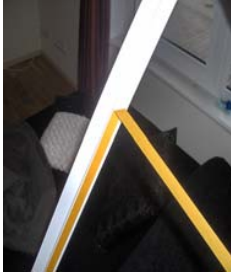


Joonis 6



Eemalda küljeliistudelt teip (joonis 7) ja kleebi küljeliistud aknaraamile (joonis 8), alustades akna alumisest servast et liistude paigutus oleks õige. Keera sisse rulookasseti alumised kruvid (joonis 4) ja pinguta ka ülemisi kruvisid. Paigalda ketifiksaator (joonised 9 ja 10). Ketifiksaator paigaldatakse kardina juhtketi alumisest otsast ca 10–20 cm kõrgusele. Rippuv kett peaks fiksaatorisse pandult jääma aknaraamiga paralleelselt

Joonis 7



Joonis 8



Joonis 9



Joonis 10



Lase ruloo alla vastu alumist klaasiliistu (joonis 11). Paigalda ketile stopper, mis takistab edaspidi kanga liigset allalaskumist (joonis 12). Paigalda kruvidele katted (joonis 13). Võid lisada kruvikatete alla kiirliimi, et need paremini paigal püsiksid.

Joonis 11



Joonis 12



Joonis 13



Kardina kasutamine

Kardinat keti üht poolt tõmmates liigub kardina üles ja teist poolt tõmmates alla. Ülemine ketistopper on alati tehases paigaldatud, et takistada kanga liiga kaugele üles tõmbamist. Alumine stopper tuleb paigaldada alati paigalduse käigus.

Kardina on hooldusvaba, kui sellele ei satu vedelikke ja seda kasutatakse heaperemehelikult.

Kardina hooldus

Kardina kangast võib puhastada kuiva lapiga. Vedeliku sattumine kangale võib kanga määrada või hoopis ära rikkuda. Plastosi võib puhastada niiske lapiga, vältides vedeliku sattumist kangale.

Kardina garantiaeg on 1 aasta.