

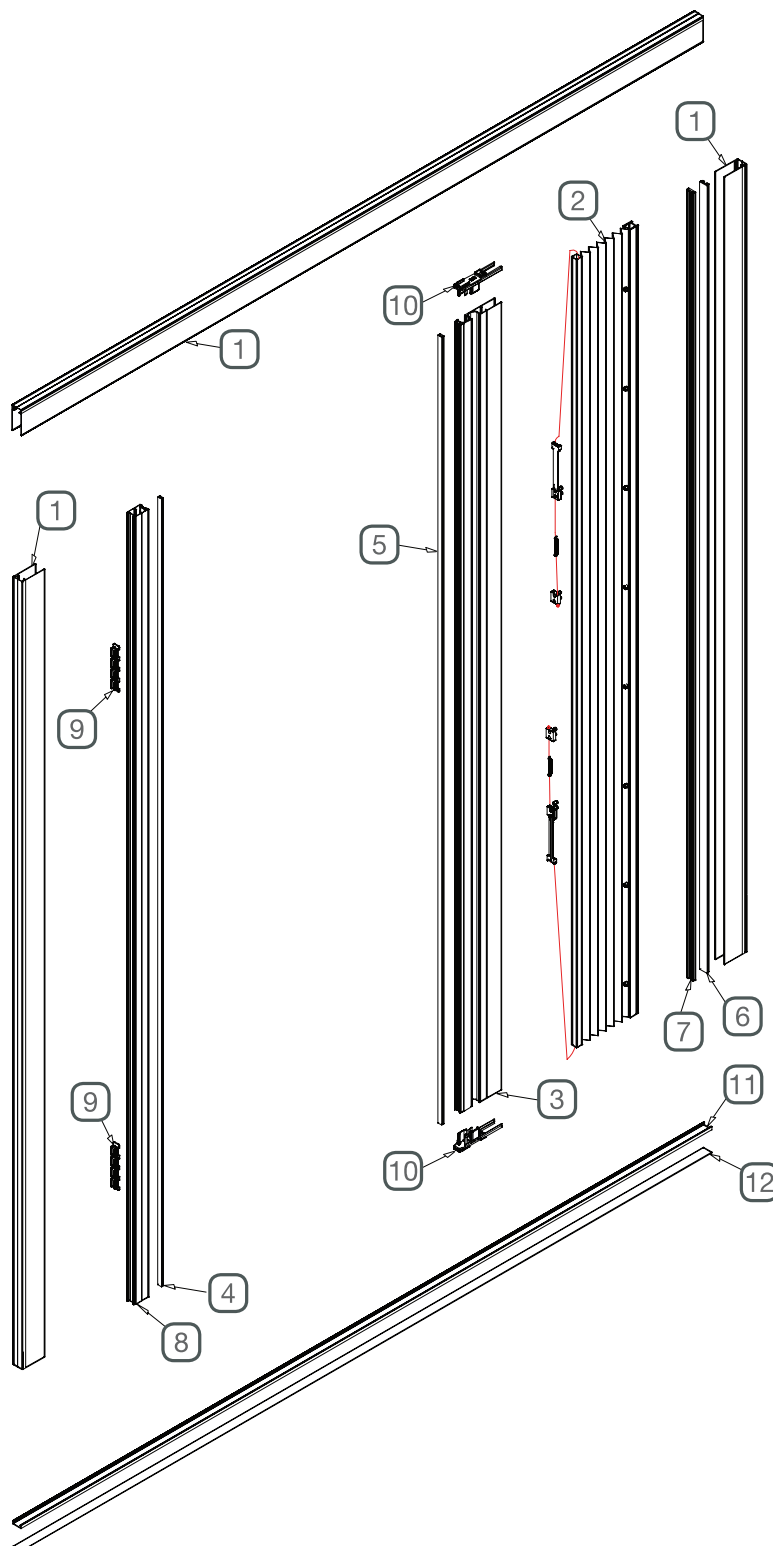
PUTUKAVÕRK **Miny** VOLDIKSÜSTEEM



MINY 17 SINGLE HORIZONTAL

PAIGALDUS PALESSE (KÜLJEKINNITUSEGA)

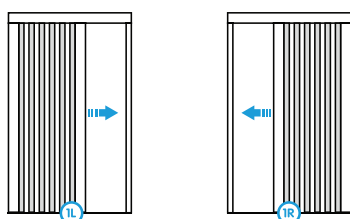
- 1 09-00010-xx Üla- ja küljjuhikud – paigaldus palele
- 2 09-10000-45 Võrgukomplekt – 1000 x 1900/2250
- 3 09-00000-xx Tõmbelatt
- 4 05-16001-05 Väike magnet – plusspoolusega
- 5 05-16011-05 Väike magnet – miinuspoolusega
- 6 09-16001-05 Suur magnet – plusspoolusega
- 7 09-16011-05 Suur magnet – miinuspoolusega
- 8 09-00070-25 Magneti sulgurprofiil
- 9 09-13050-25 Hoidik
- 10 09-13010-05 Tõmbelati otsakork – parem
- 10 09-13020-05 Tõmbelati otsakork – vasak
- 11 09-00020-00 Alljuhik
- 12 09-13040-00 Kahepoolne teip 9 mm



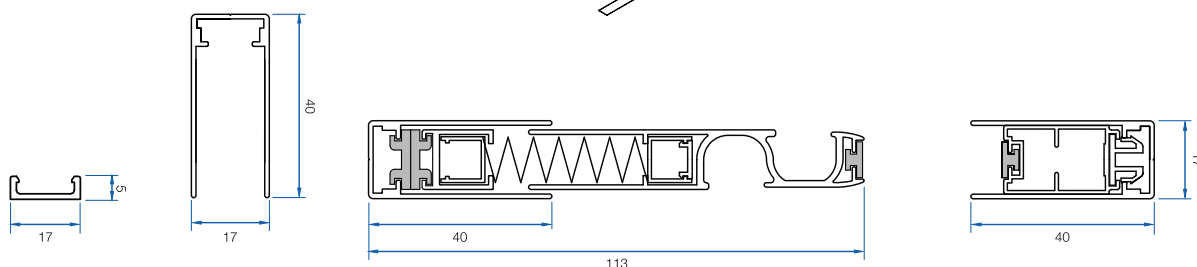
Maks. mõõtmed

Laius	Kõrgus
1800	2600

Avamisvõimalused



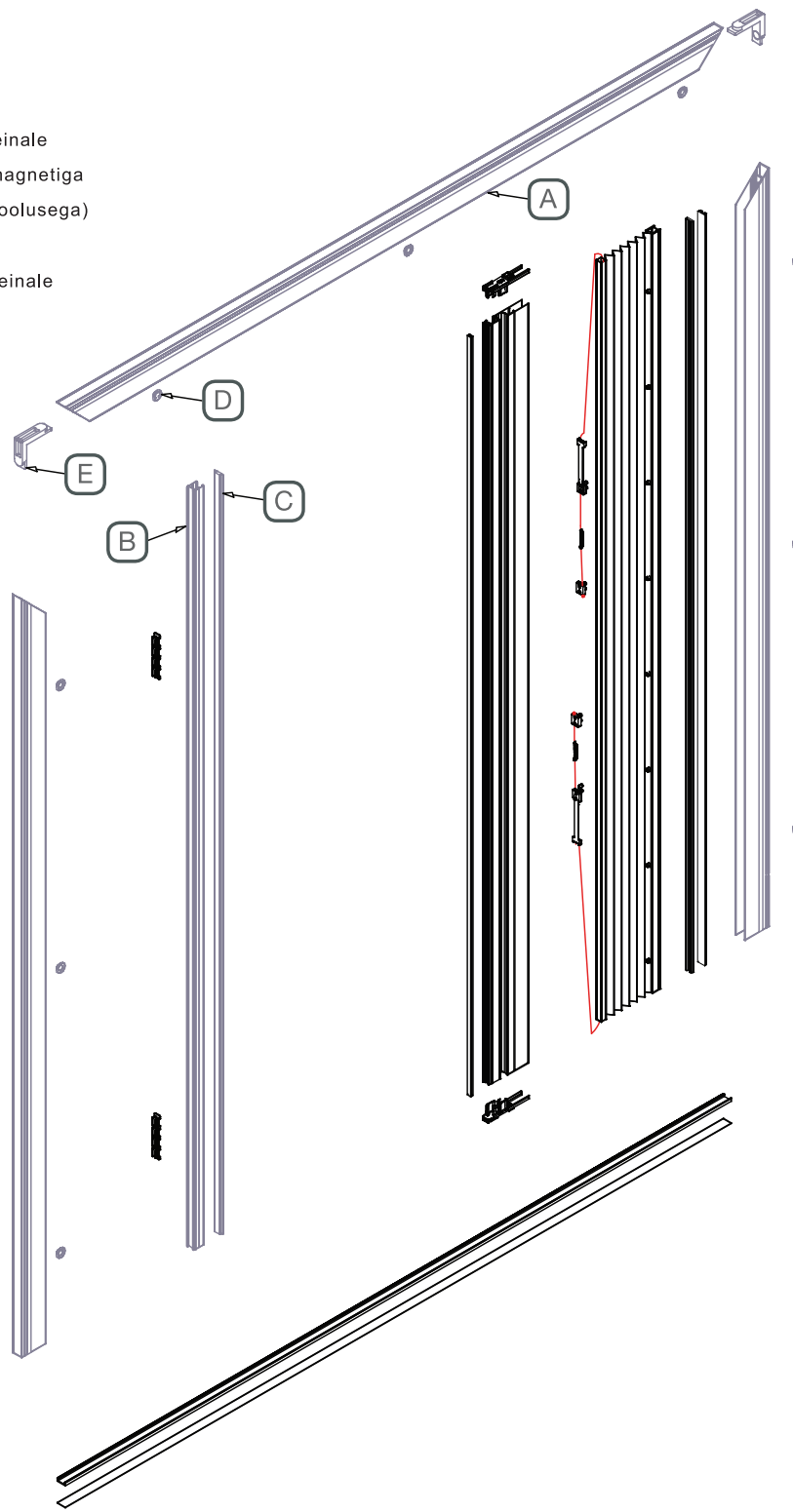
Profilide läbilõiked



MINY 17 SINGLE HORIZONTAL PAIGALDUS SEINALE

- A** 09-00110-xx Üla- ja küljjuhikud – paigaldus seinale
- B** 09-00080-xx Sulgurprofiil 16x9 sisseehitatud magnetiga
- C** 09-16021-05 Pealepaigaldatav magnet (plusspoolusega)
- D** 00-13050-0x Plastkate – paigaldus seinale
- E** 09-13070-00 Sisenurgakronstein – paigaldus seinale

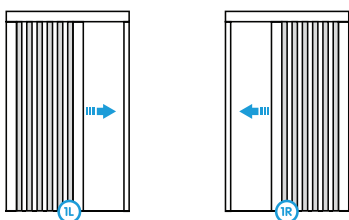
* Erinõuded seinale paigaldamiseks



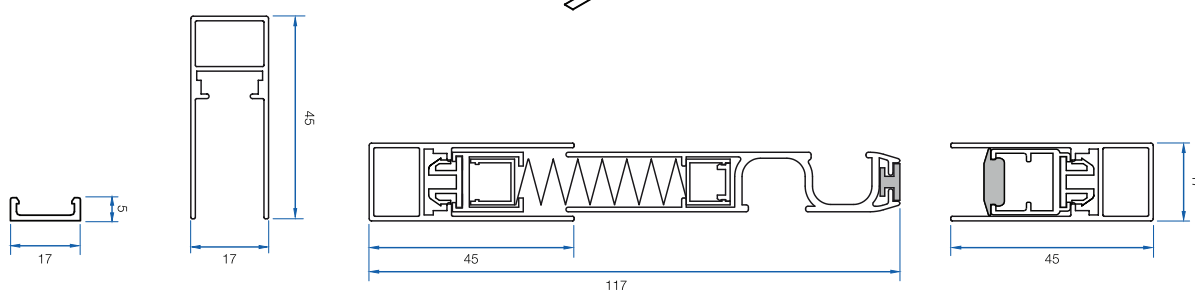
Maks. mõõtmed

Laius	Kõrgus
1800	2600

Avamisvõimalused



Profilide läbilõiked



MINY 17 DOUBLE HORIZONTAL

PAIGALDUS PALESSE (KÜLJEKINNITUSEGA)

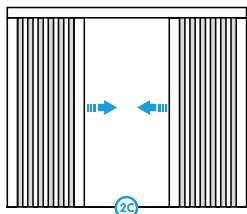
- (A) 09-00080-xx Double horizontal Miny kesksulgurprofiil
- (B) 09-13060-05 Double horizontal Miny keskpiirik
- (C) 05-13320-05 Double horizontal Miny nõõritõmmits
- (D) 00-13250-05 Seadekrugi 6x4

* Double horizontal Miny lisanõuded

Maks. mõõtmed

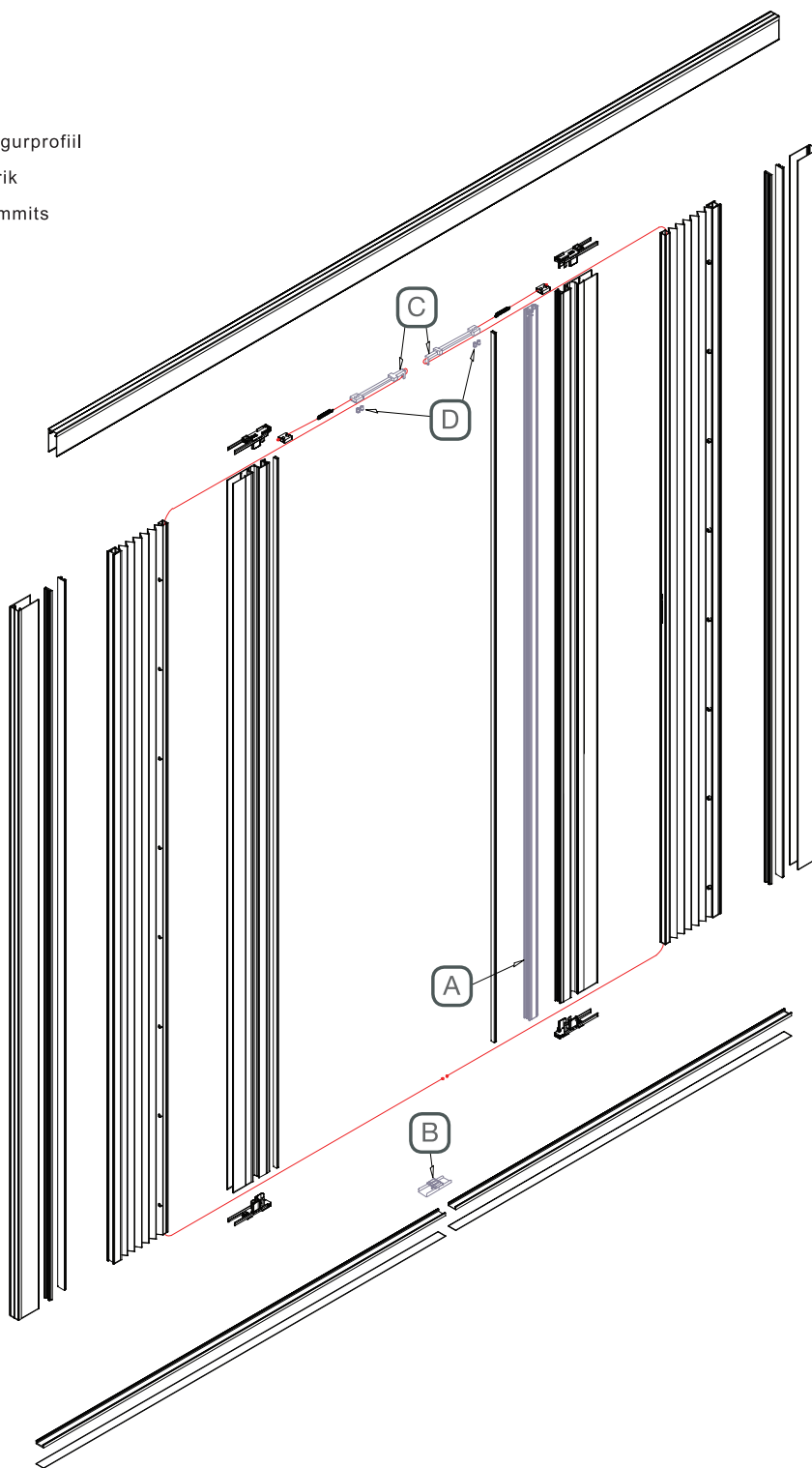
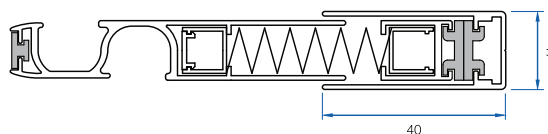
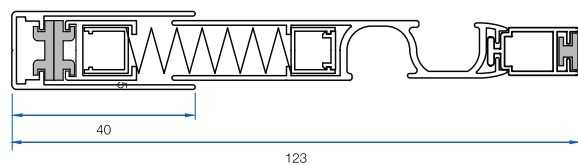
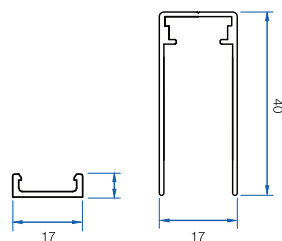
Laius	Kõrgus
3600	2600

Avamisvõimalused



* Double horizontal Miny: saadaval valmiskujul

Profiilide läbilõiked



MINY 17 DOUBLE HORIZONTAL PAIGALDUS SEINALE

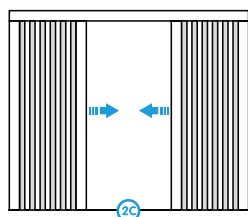
- (A) 09-00080-xx Double horizontal Miny kesksulgurprofiil
- (B) 09-13060-05 Double horizontal Miny keskpäärik
- (C) 05-13320-05 Double horizontal Miny nõõritõmmit
- (D) 00-13250-05 Seadekrugi 6x4

* Double horizontal Miny lisanõõded

Maks. mõõtmed

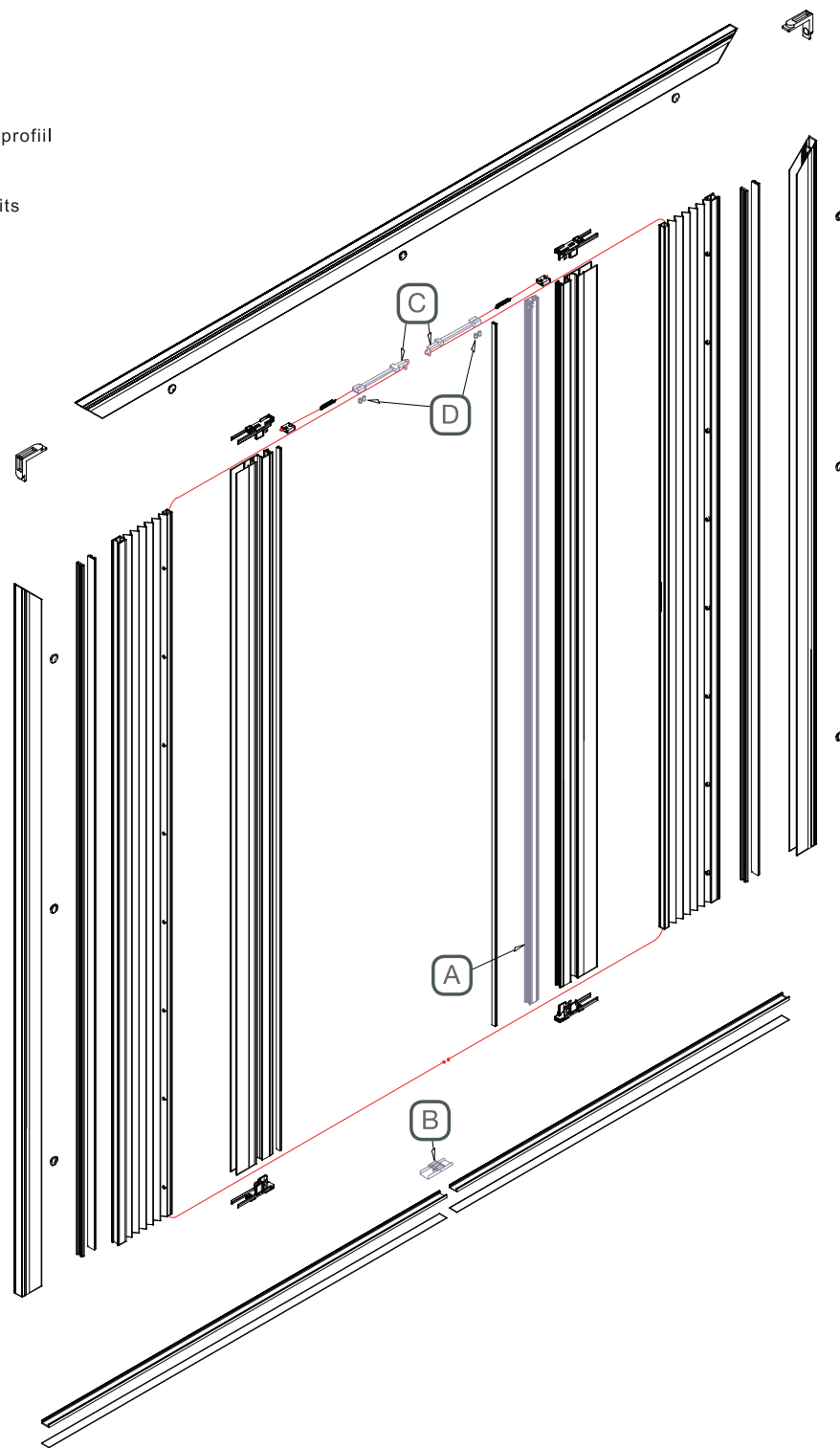
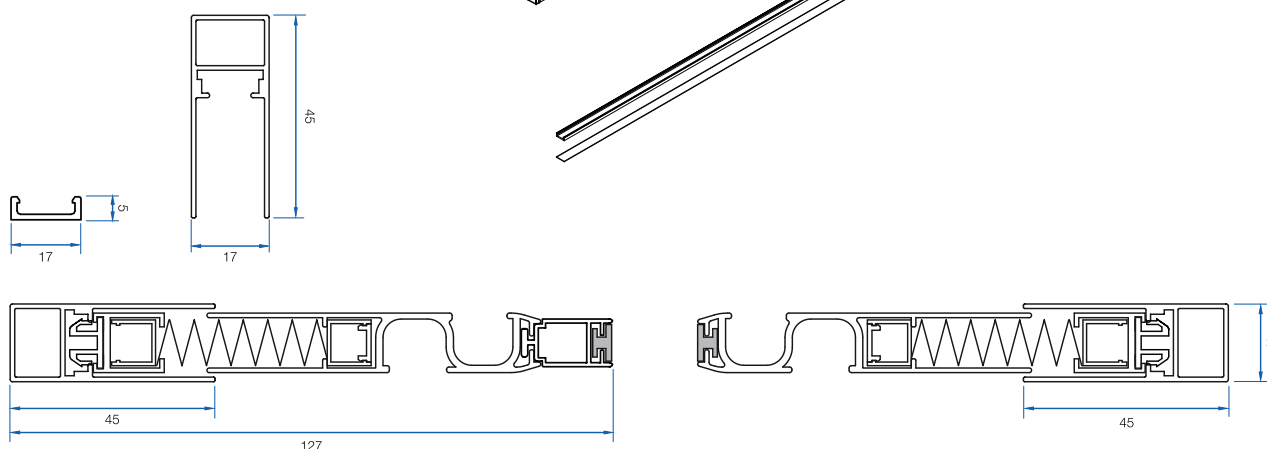
Laius	Kõrgus
3600	2600

Avamisvõimalused



* Double horizontal Miny: saadaval mõõtu lõikamiseks

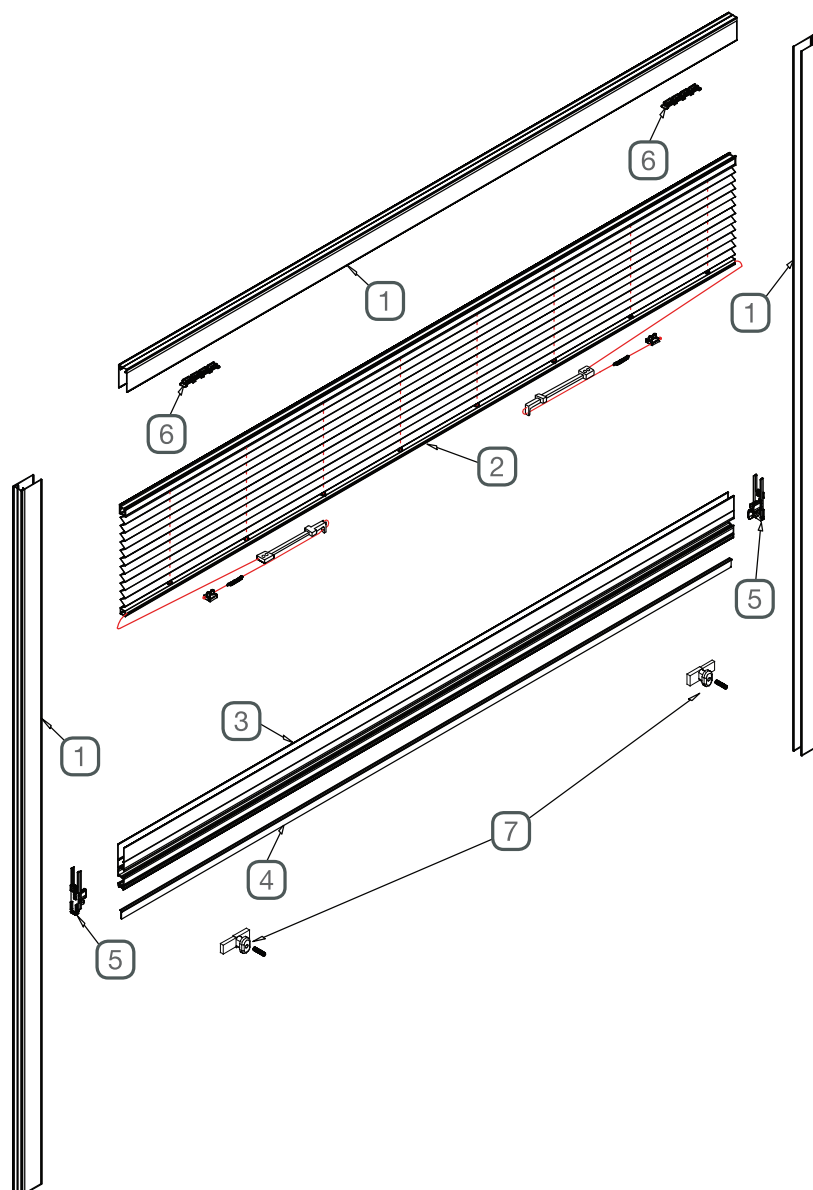
Profilide läbilõiked



MINY 17 VERTICAL

PAIGALDUS PALESSE (KÜLJEKINNITUSEGA)

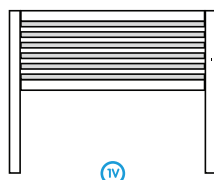
- ① 09-00010-xx Üla- ja küljjuhikud
- ② 09-10500-45 Võrgukomplekt 1200/680 x 1000
- ③ 09-00000-xx Tõmbelatt
- ④ 00-02001-05 Sulundprofiil 4,8x13
- ⑤ 09-13010-05 Tõmbelati otsakork - parem
- ⑤ 09-13020-05 Tõmbelati otsakork - vasak
- ⑥ 09-13050-25 Hoidik
- ⑦ 09-13080-05 Piirik Miny vertikaalsele liugprofiilile



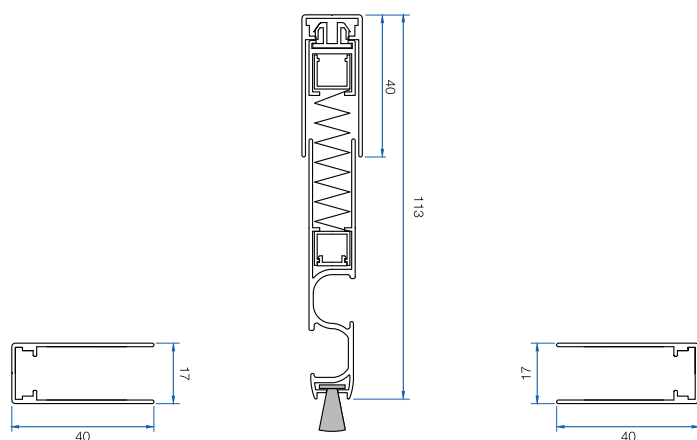
Maks. mõõtmed

Laius	Kõrgus
1800	1800

Avamisvõimalused



Profiilide läbilõiked



MINY 17 VERTICAL PAIGALDUS SEINALE

- (A) 09-00110-xx Üla- ja küljjuhikud – paigaldus seinale
- (B) 00-13050-0x Plastkate – paigaldus seinale
- (C) 09-13070-00 Sisenurgakronstein – paigaldus seinale

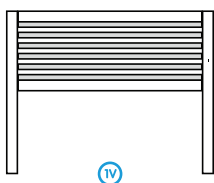
* Erinõuded seinale paigaldamiseks

- (O) Valikuline

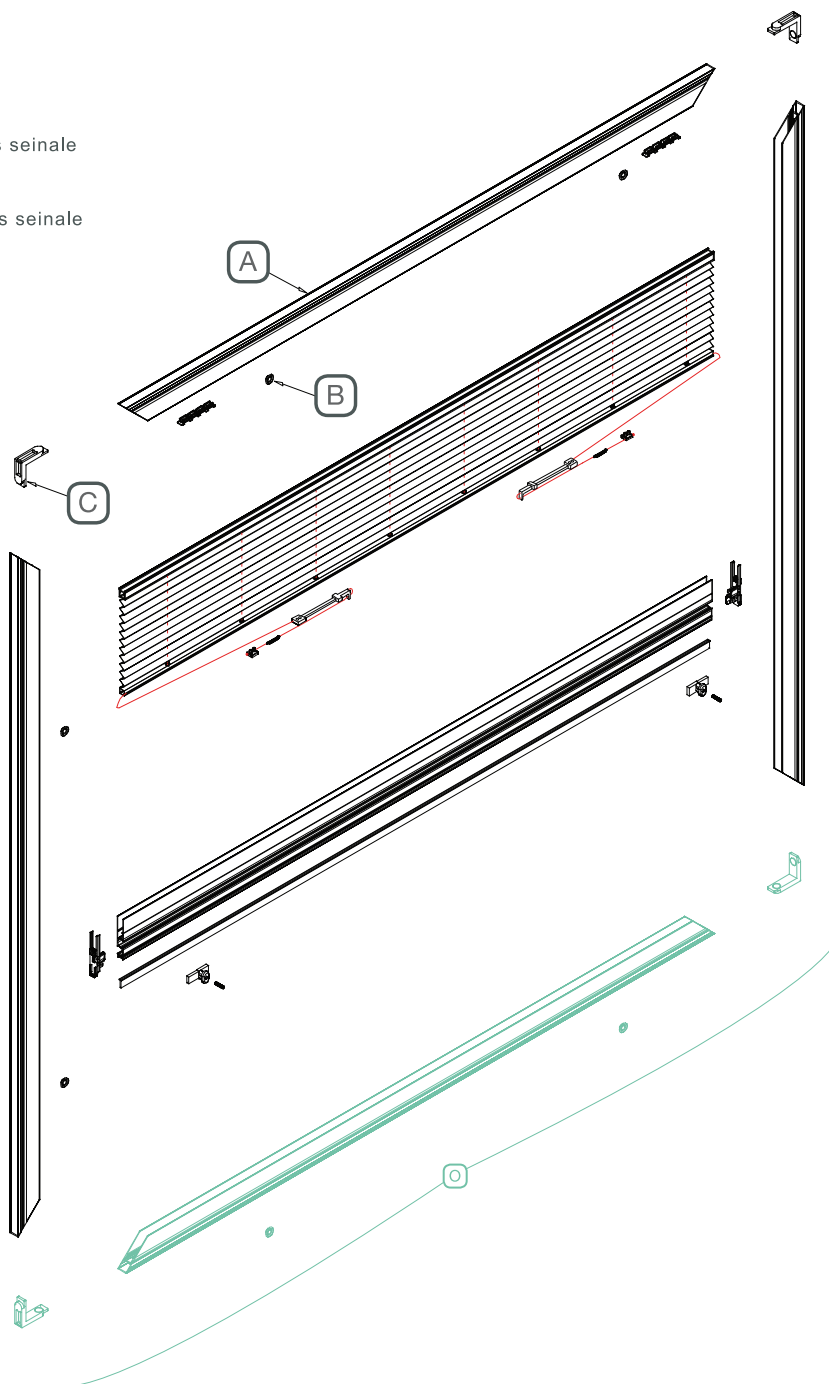
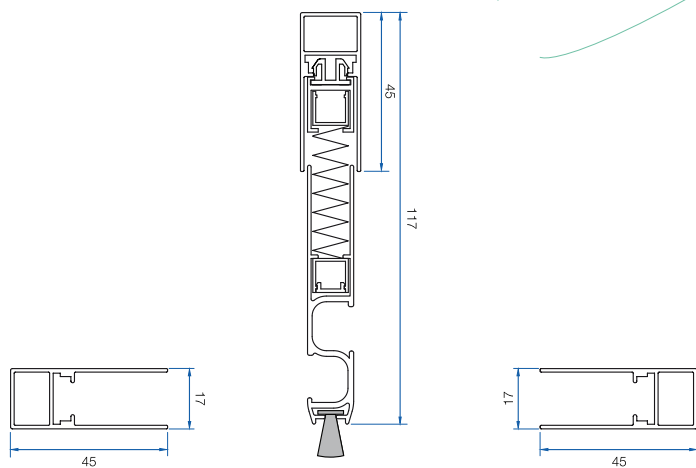
Maks. mõõtmed

Laius	Kõrgus
1800	1800

Avamisvõimalused



Profiilide läbilõiked



AKNAKATTED JA MARKIISID

AKNAKATTED

Rulookardinad
-standard rulookardin
-mini kassettrulookardin
-topeltkangaga rulookardin Zebra
-mini rulookardin
-ruloosüsteem VARIO
-trükiga rulookardinad
Voldikkardinad
Püstlamellkardinad
Ribakardinad
Paneelkardinad
Bambuskardinad
Roomakardinad
Tekstiilkardinad
Kardinakandurid

MARKIISID

-lihtmarkiisid
-liigendmarkiisid
-korvmarkiisid
-markisolette

Rulookardin välisfassaadidele
Ribakardin välisfassaadidele
Putukavõrgud aknale ja uksele
Liugukseed ja garderoobisüsteemid

