

# VS2 kinnitusvinklitega klaasiliistule paigaldusjuhend

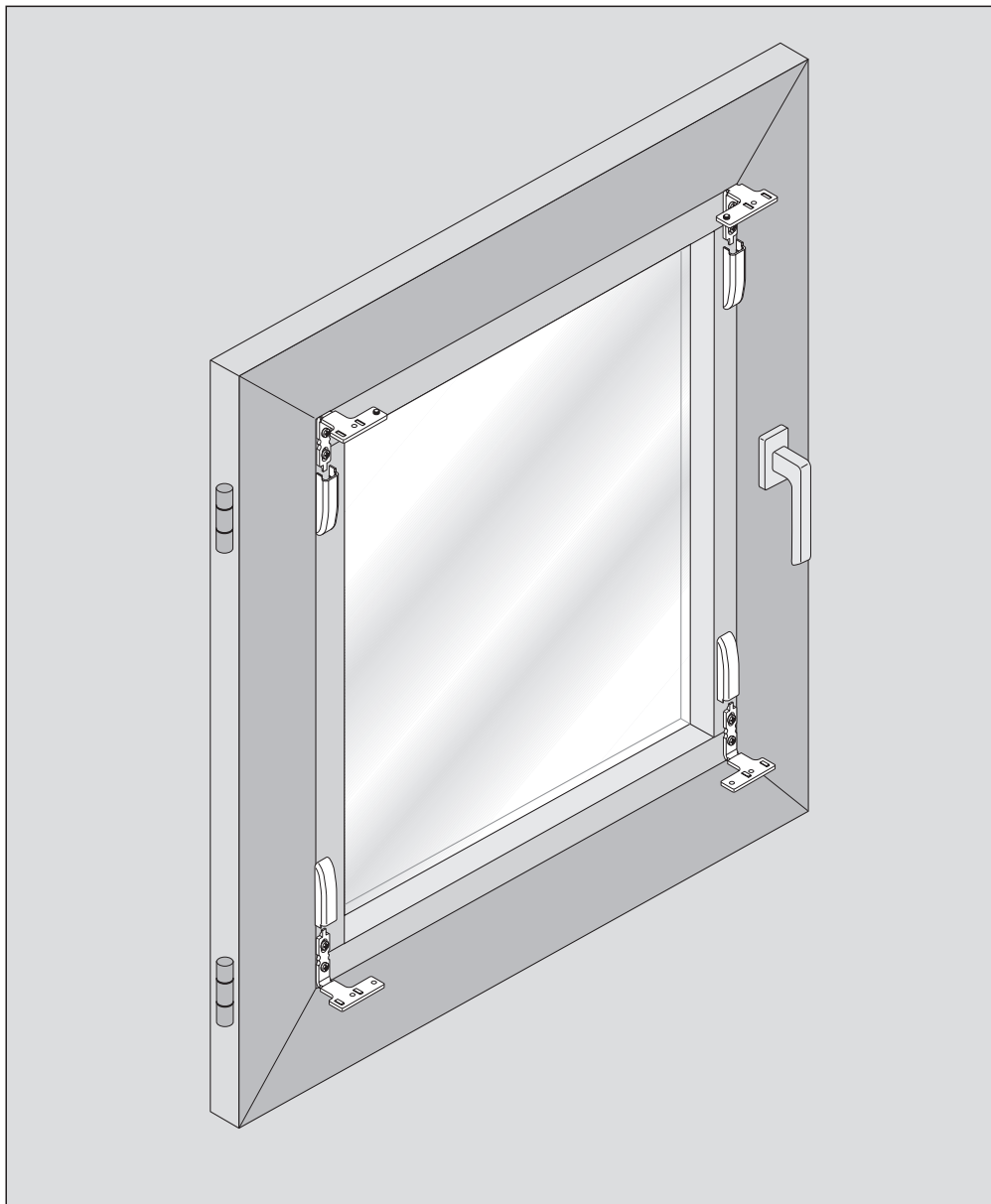
Beading bracket

Уголки для оконного штапика

Tähelepanu! Hoia alles koos hooldusjuhendiga!

Important! Please keep together with care instructions!

Внимание! Хранить вместе с инструкцией по эксплуатации!

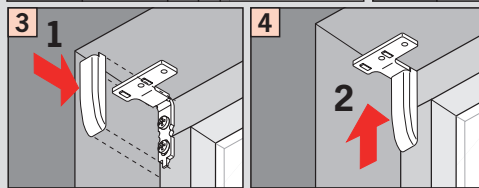
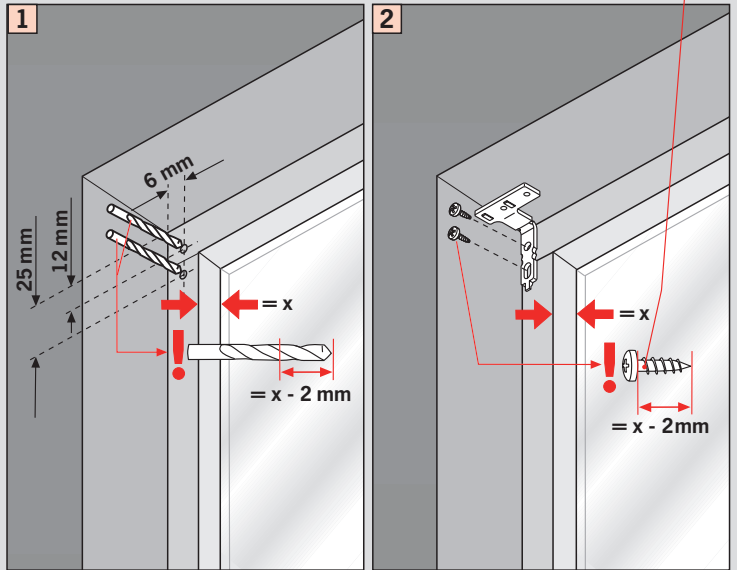


Tähelapanu! Kruii pikkus peab olema klaasiliistu sügavusest 2mm lühem, et kruii ei kahjustaks aknaklaasi!  
 Tootja ei võta vastutust klaasi purunemisel.



Paigaldus  
 Fitting  
 Монтаж

-  2,2 mm  $\varnothing$
-  2,0 mm  $\varnothing$
-  1,5 mm  $\varnothing$



Demonteerimine • Disassembly • Демонтаж

