

TÄHELEPANU! Important! Внимание!

Õhumullid kleebitava liistude all ei saa käsitleda toote defektina, kui see kinnitussiooni funktsiooni ei mõjuta.

Entrapped air within the adhesive area does not constitute a reason for complaint as long as the function of the rail is not affected.

Воздушные пузыри на клейкой поверхности не являются основанием для предъявления претензии, если они не влияют на функциональность профиля.

Hooldusjuhend voldikkardinatele

Kõiki voldikikardina kangaid võib puhastada ainult ettevaatlikult lapiga.

Me ei soovita keemilist ja ultrasonic puhastust ja me ei aktsepteeri garantii nõudeid sellistel puhkudel.

Toote informatsioon

Kasutamine

Kauakestvaks voltimiseks peab voldikkardinat kasutama regulaarselt ja kardinat peab ka täielikult kokku voltima.

Akende ja klaaside puhastamine

Akende ja klaaside puhastamisel ärge kasutage söövitavat või leeliselist pesuvahendit, mis võivad kahjustada kangast.

Ebapiisav ventilaatsioon (pane tähele minimaalset soovituslikku paigaldus kaugust klaasist) võib põhjustada kondensvee tekkimist klaasile.

Garantii ei kehti vee tilkade ja putukate väljaheidete tekitatud kahjudele.

Väliskasutus

Voldikkardinad on disainitud kasutamiseks ainult soojadesse siseruumidesse ja ei ole mõeldud kasutamiseks välis tingimustesse või ujulatesse.

Sellepärast ei kehti garantii välistingimustesse, avatud või osaliselt avatud ruumi ja ujulatesse paigaldamisel.

Mootoriga voldikkardinad

Mootoriga voldikkardinad ei sobi paigaldada niiskettesse ruumidesse (vannitoad, basseiniruumid).

VS2 kleebitava liistuga paigaldus, kasutus ja hooldusjuhend

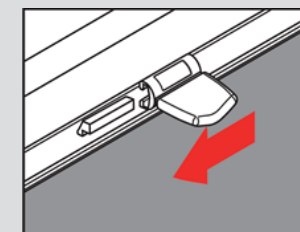
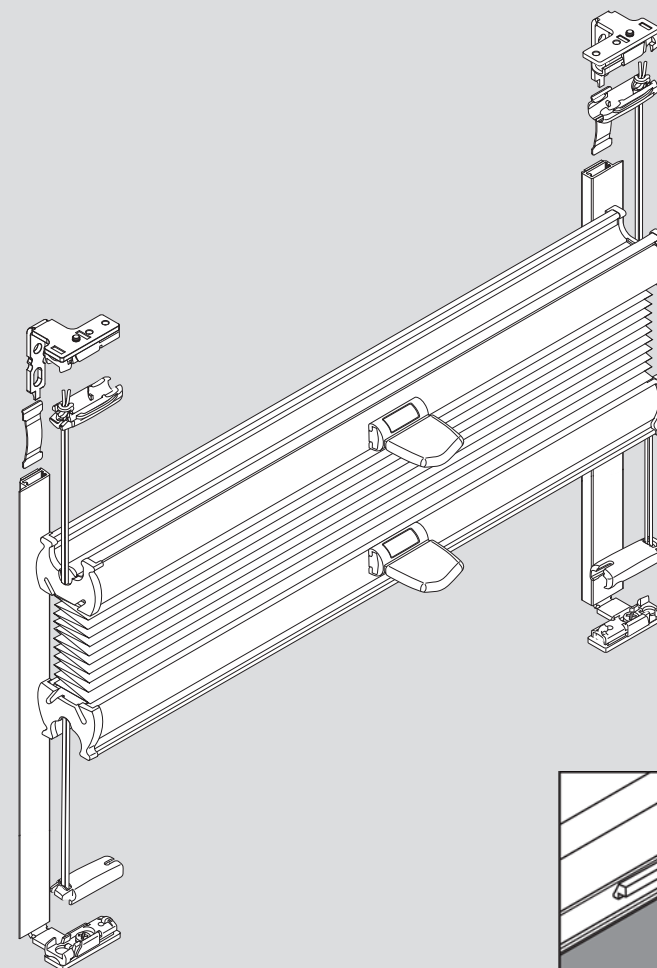
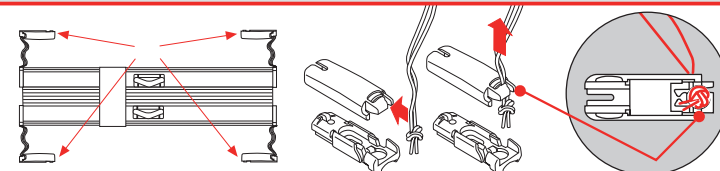
Kasutamine:

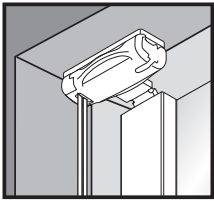
Voldikkardina avamiseks ja sulgemiseks liigutage käepidemest kardinat ülesse või alla.

Tähelepanu! Hoia alles koos hooldusjuhendiga!
Important! Please keep together with care instructions!
Внимание! Хранить вместе с инструкцией по эксплуатации!

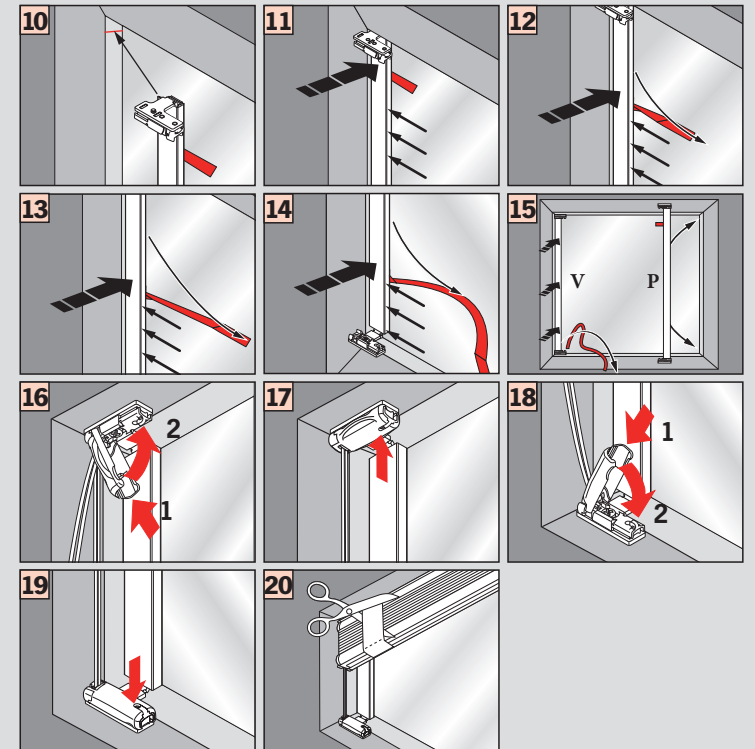
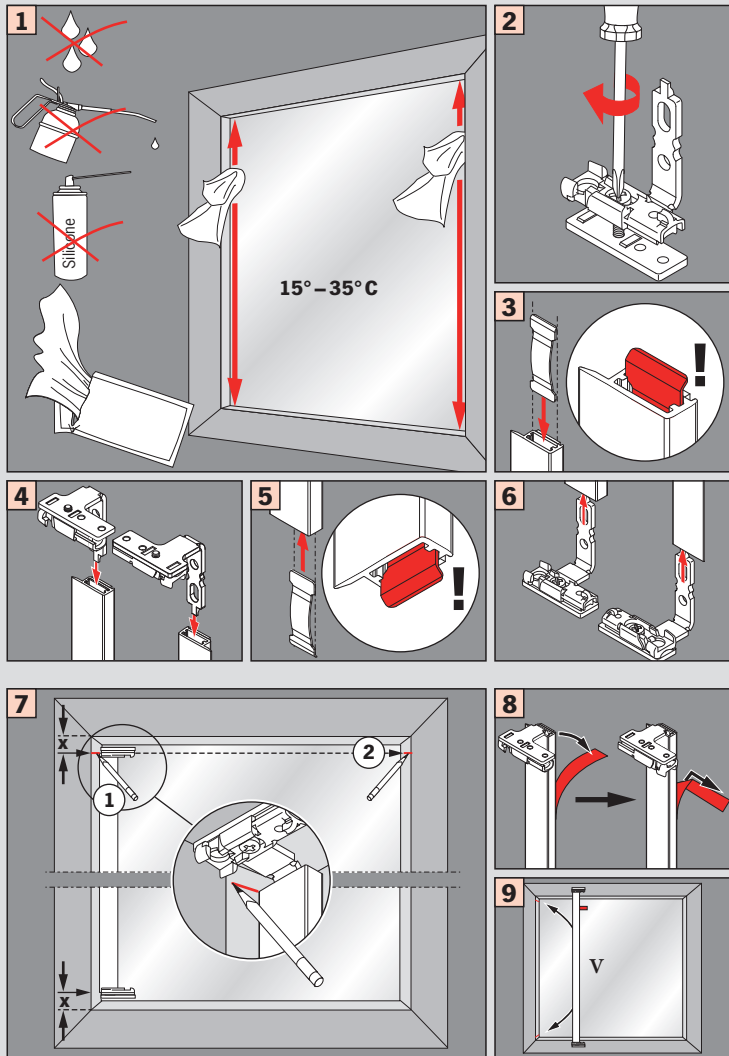


Tähelepanu!
Important!
Внимание!





Raigaldus
Fitting
Монтаж



Demonteerimine,
Disassembly,
Демонтаж

