



- Uus click-in ruloomehhanism
- 3 eri mehhanismi mõõtu S, M ja L
- 6 plastik ja 3 metallivärvi, ka zebra ruloodele
- Kõigil universaalne metallkronstein, plastik või metall kattega
- Uus ruloo külgtrossi süsteem
- Uus piduri ja stopperiga vedrumehhanism

Ruloomehhanism S, M ja L

1. Universaalne metallkronstein
2. Click- in plastikust ja metallist kettmehhanism
3. Plastikust ja metallist kronsteini katted



Ruloo mehhanismide värvid

PLASTIK



VALGE (V) BEEZ (B) HALL (H) ANTRATSIIT (A) MUST (M) PRUUN (P)



METALL



HÕBE (MH) MUST (MMN) MESSING (MM)



tüüp	toru mõõt	max laius	max kõrgus	plastik mehhanismid			metall mehhanismid		
S	28 mm	210 cm	527 cm	valge	beez	hall	hõbe	messing	must
	35 mm	270 cm	426 cm	antratsiit	pruun	must			
M	42 mm	310 cm	660 cm		hall	must	hõbe	messing	must
	50 mm	340 cm	660 cm	valge	hall	must			
L	65 mm	400 cm	1250 cm	valge			hõbe	messing	must

Ruloo mehhanismide maksimum laiused ja kõrgused

Maksimaalsed ruloo laiused:

ruloo mehhanism	max laius 2m kangaga / max m ²	Screen (0,6mm, 500 gr/m ²)
		max laius 2m kangaga / max m ²
S 28 mm toru	210 cm / 3,9m ²	170 cm / 3,2m ²
S 35 mm toru	270 cm / 4,9m ²	180 cm / 3,3m ²
M 42 mm toru	310 cm / 5,6m ²	270 cm / 4,9m ²
M 50 mm toru	340 cm / 6m ²	310 cm / 5,5m ²
L 65 mm toru	400 cm / 6,8m ²	370 cm / 6,3m ²

Maksimaalsed ruloo kõrgused:

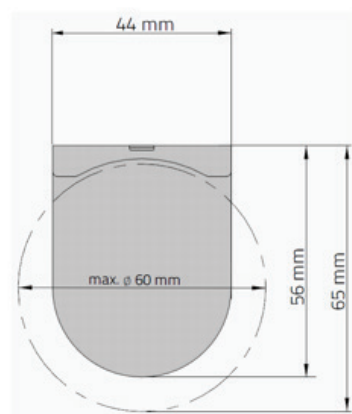
ruloo mehhanism	max kõrgus	Screen (0,6mm, 500gr/m ²)
		max kõrgus
S 28 mm toru	408 cm	301 cm
S 35 mm toru	325 cm	239 cm
M 42 mm toru	640 cm	480 cm
M 50 mm toru	510 cm	370 cm
L 65 mm toru	950 cm	710 cm

Ruloode juhtimis võimalused

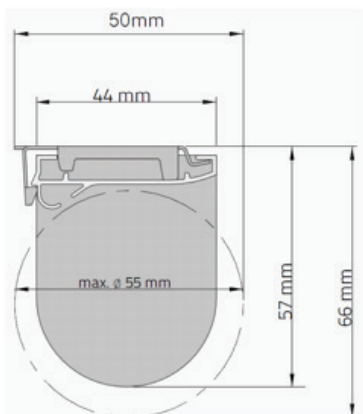
mehhanism S	mehhanism M	mehhanism L
kettamehhanism	kettamehhanism	kettamehhanism
mootor Somfy Roll-up 28	mootor Somfy Sonesse	mootor Somfy Sonesse
vedrumehhanism	-	-

Ruloo mehhanismide mõõdud

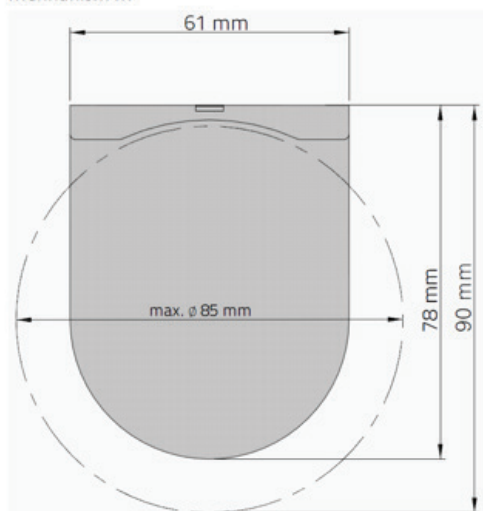
Mehhanism S



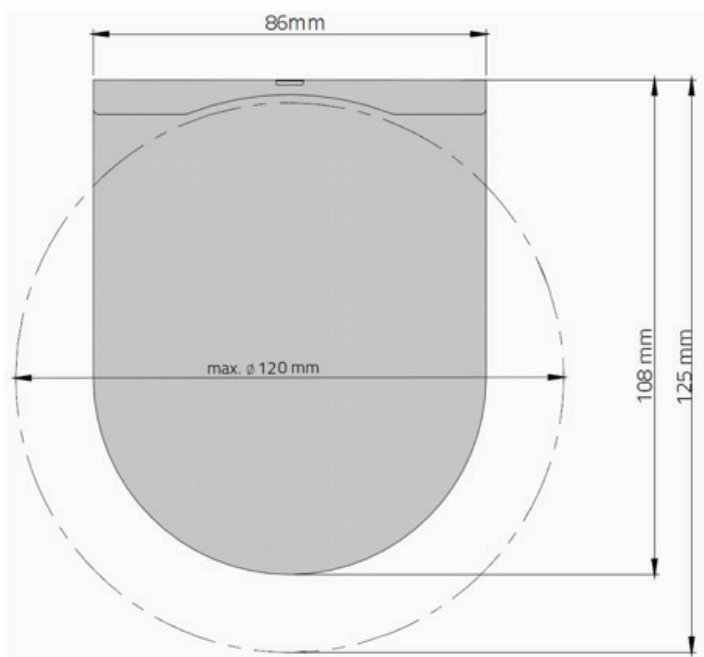
Zebra mehhanism S



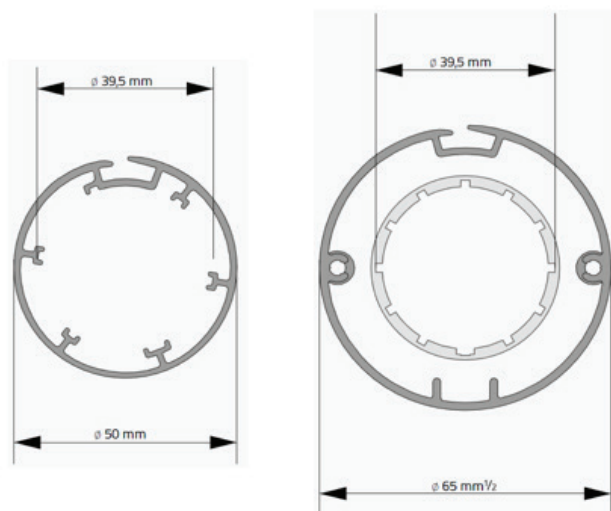
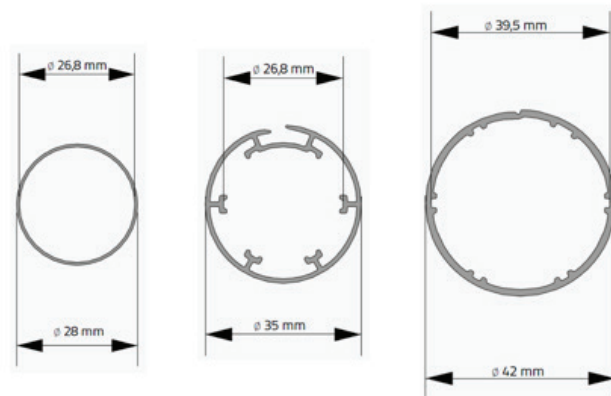
Mehhanism M



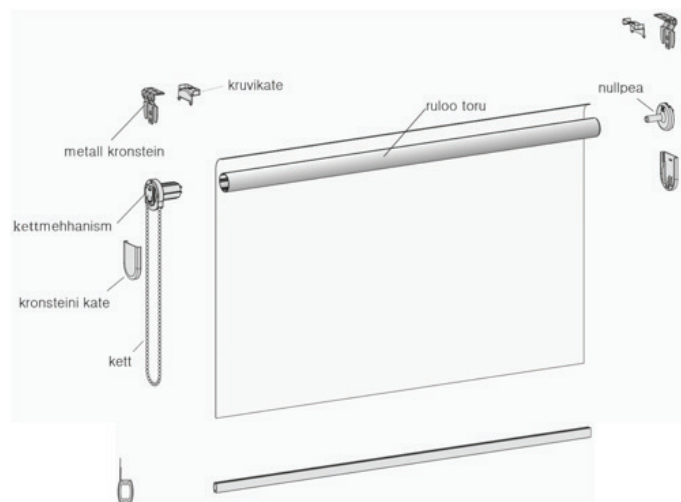
Mehhanism L



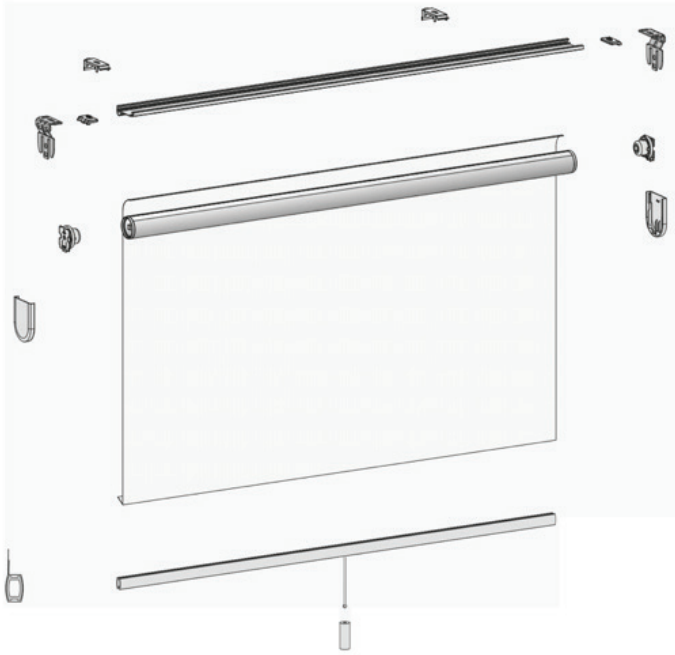
Ruloo torude mõõdud



Kettmehhanismiga ruloo detailid

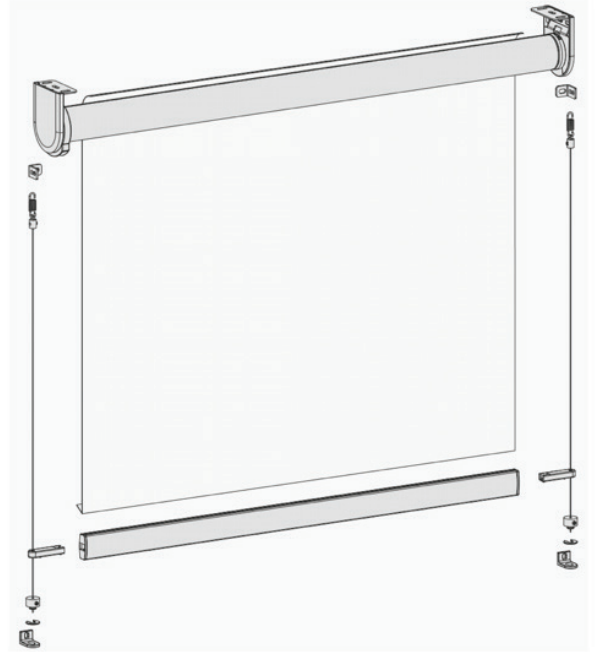


Piduri ja stopperiga vedrumehhanismiga ruloo



Külgrossidega ruloo

Külgrossidega ruloo komplekt sisaldab:
Ruloo, trossid, valge alumiinium alaliist kaetav 15x30mm ja trossikinnitused (maha või seinale kinnitusega)



Ruloo alaliistud



Ruloo Alarskus PVC 580 (RUCRBRJ58016)



Ruloo ümarliist 16mm valge alumiinium (RUC53200021)

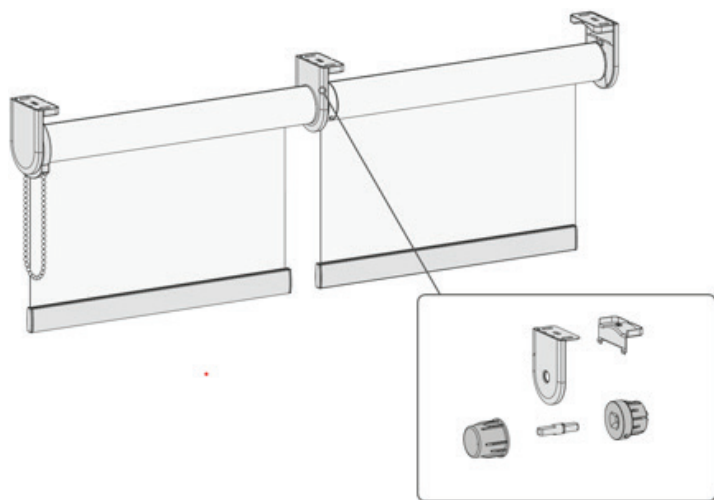
Ruloo ümarliist 16mm anodeeritud alumiinium (RUC53200021)



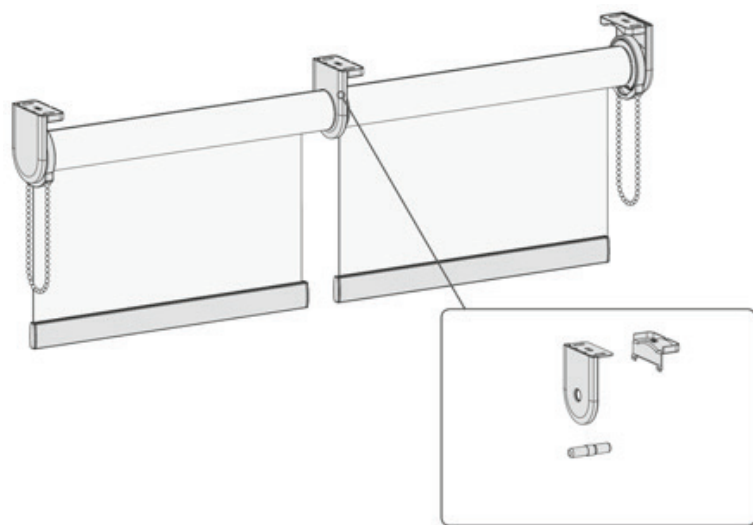
Ruloo valge alumiinium alaliist kaetav 15x30mm CURBRFA43

M mehhanismile vahekronsteinid (valged)

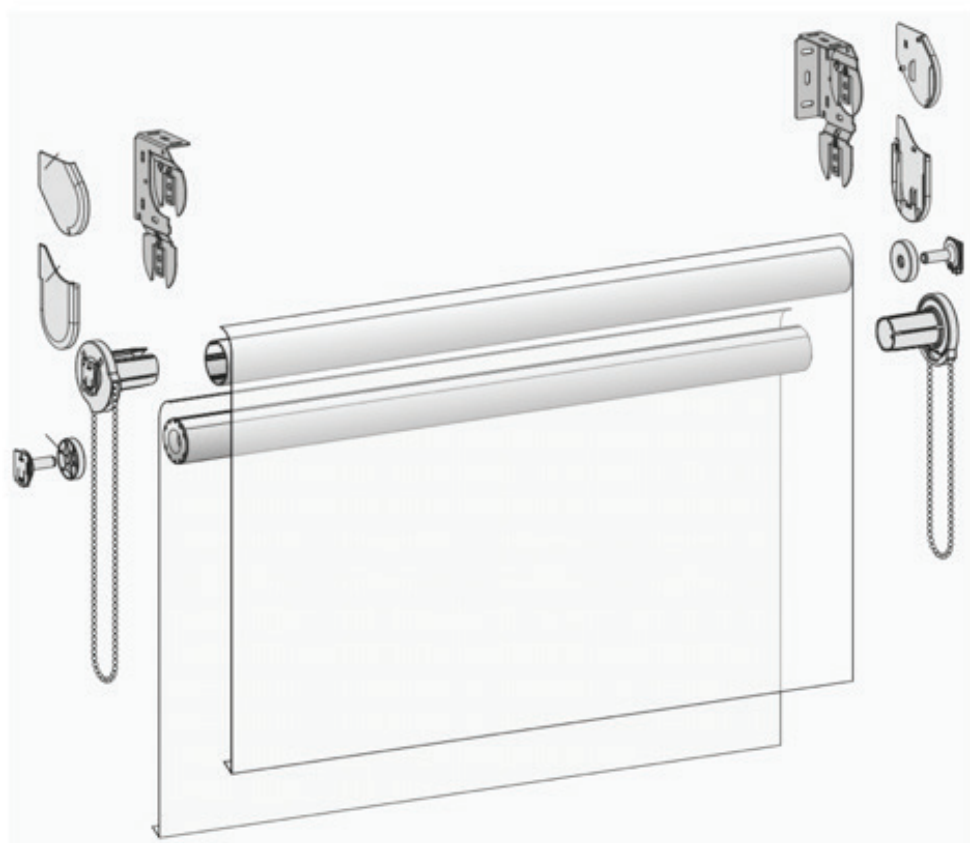
1. Ühendatud juhtimisega kronstein



2. Vahekronstein

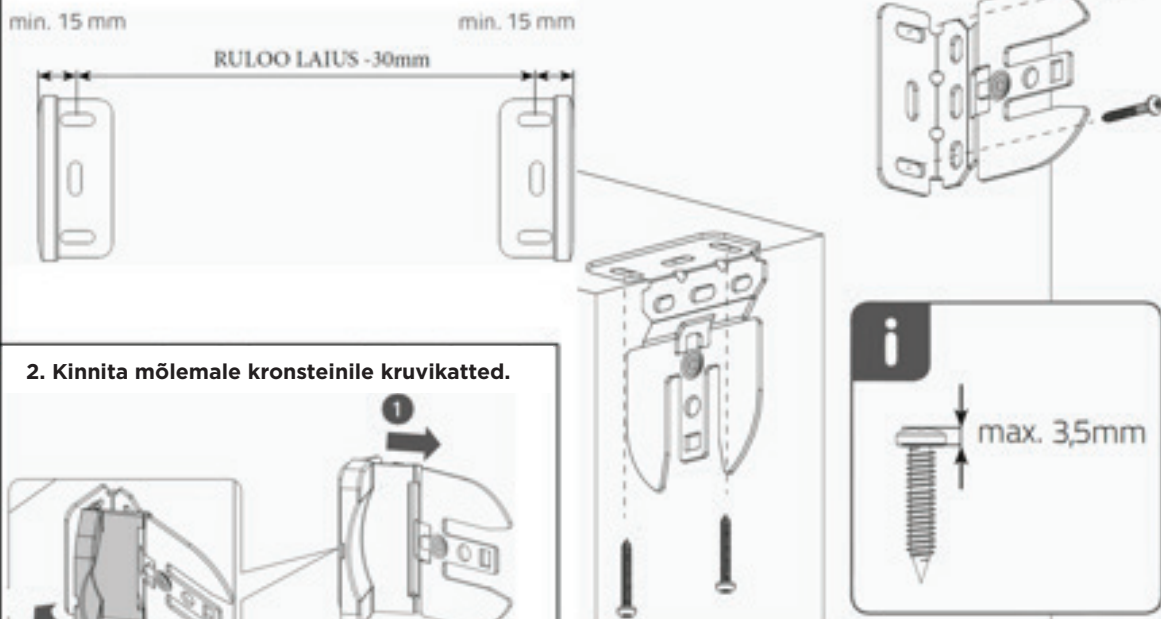


M mehhanismile topeltkronsteinid (valged)

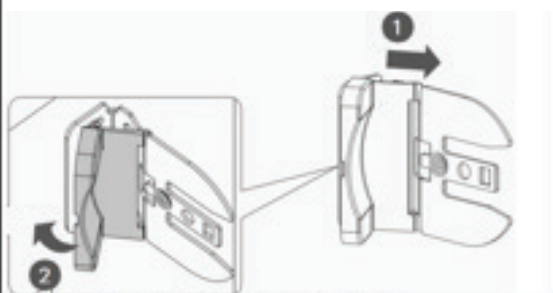


Ruloo paigaldusjuhend

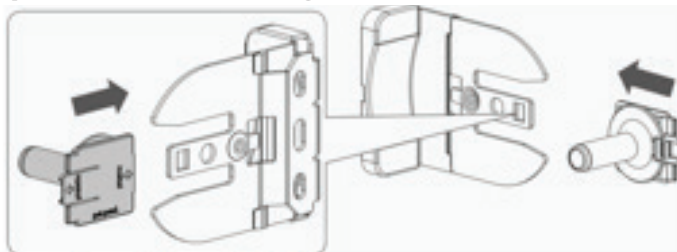
1. Kinnita lakke või seinale kronsteinid.



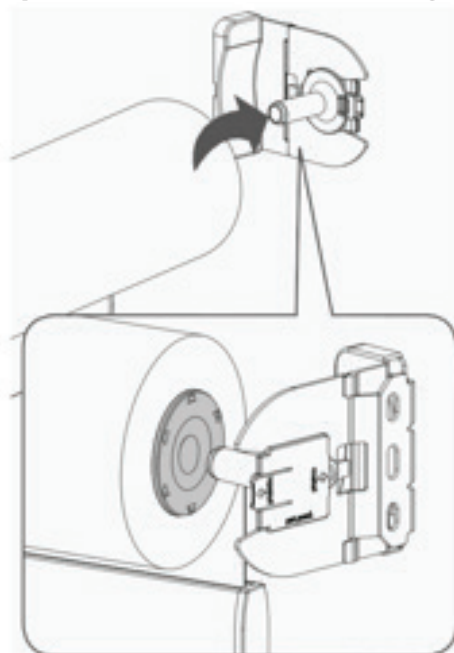
2. Kinnita mõlemale kronsteinile kruvikatted.



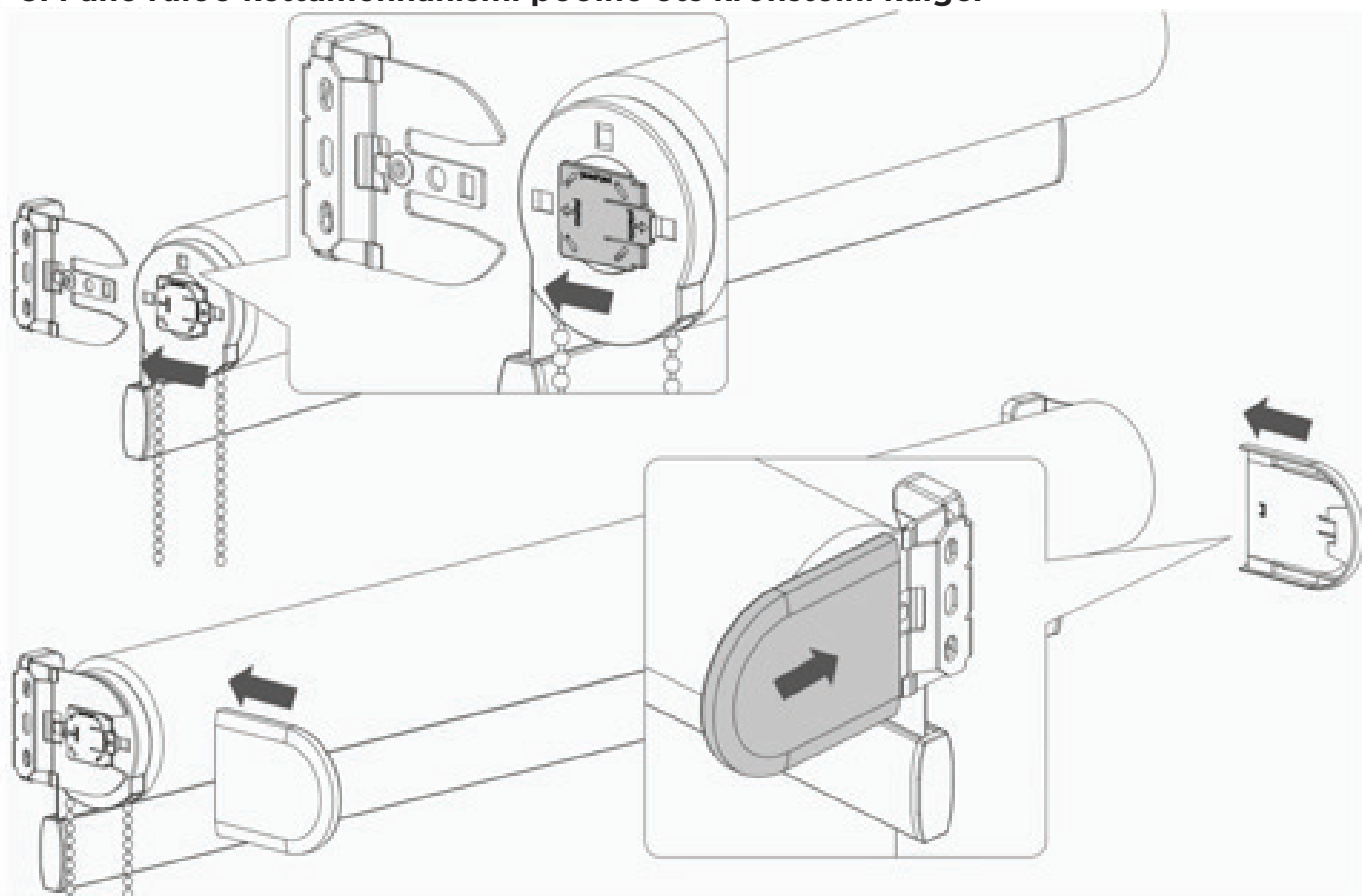
3. Kinnita nullpea kronsteini külge.



4. Pane ruloo nullpea poolne ots kronsteini külge.



5. Pane ruloo kettamehhanismi poolne ots kronsteini külge.



Ruloo eemaldamine

